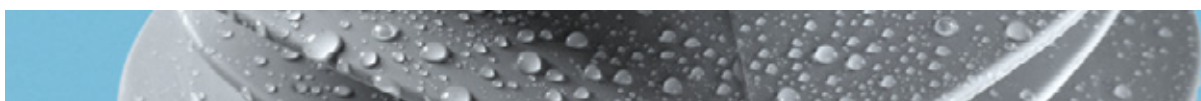




3EK4 Ograniczniki przepięć średniego napięcia w obudowie silikonowej

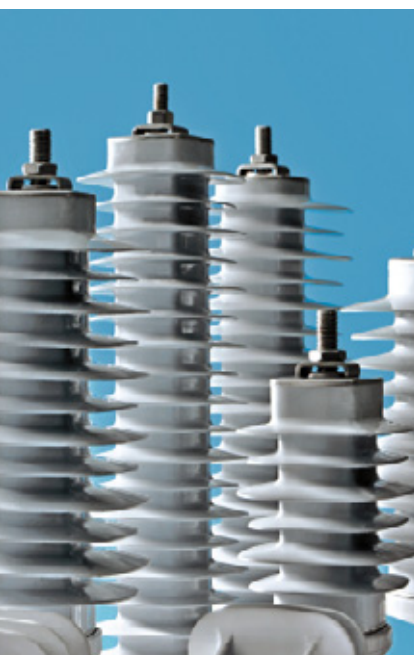
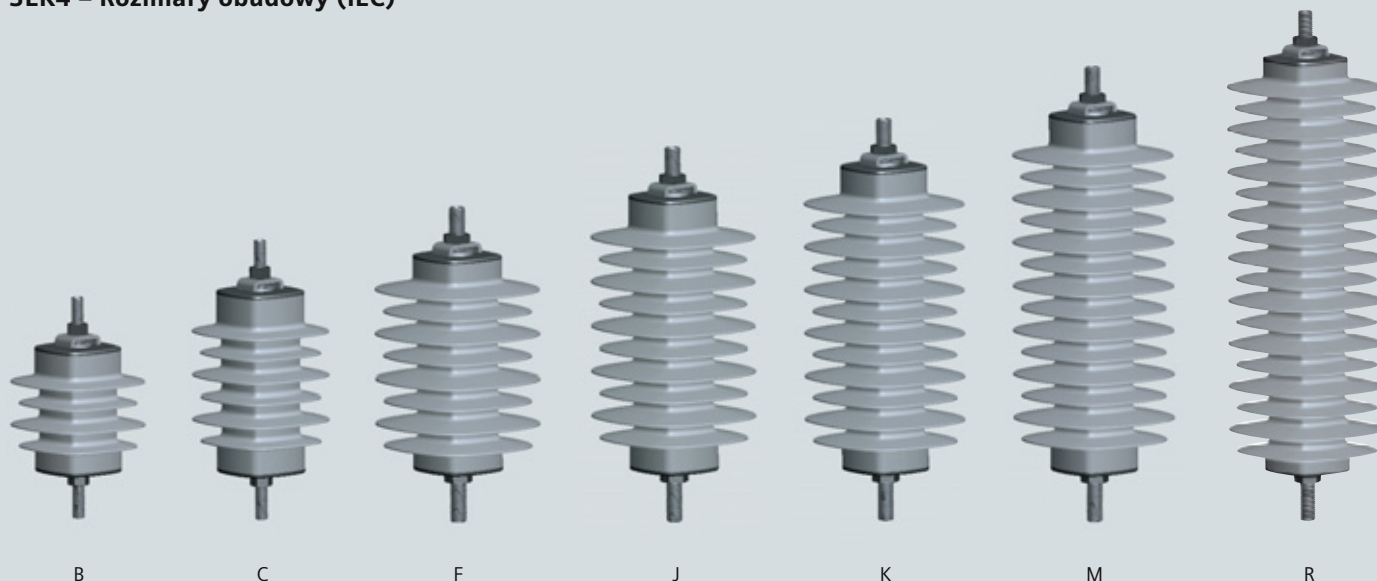
Answers for energy.

SIEMENS



Optymalne parametry urządzenia 3EK4 dzięki unikalnej konstrukcji Cage Design™

3EK4 – Rozmiary obudowy (IEC)



Główne zalety

■ Parametry

Bardzo dobre parametry elektryczne jak również relacja parametrów mechanicznych do masy ogranicznika 3EK4 wyznacza całkowicie nowe standardy

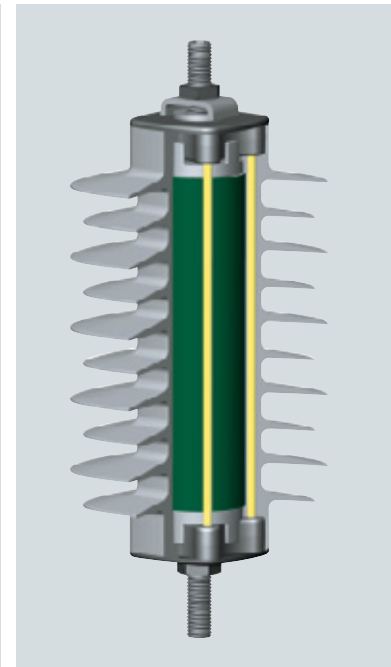
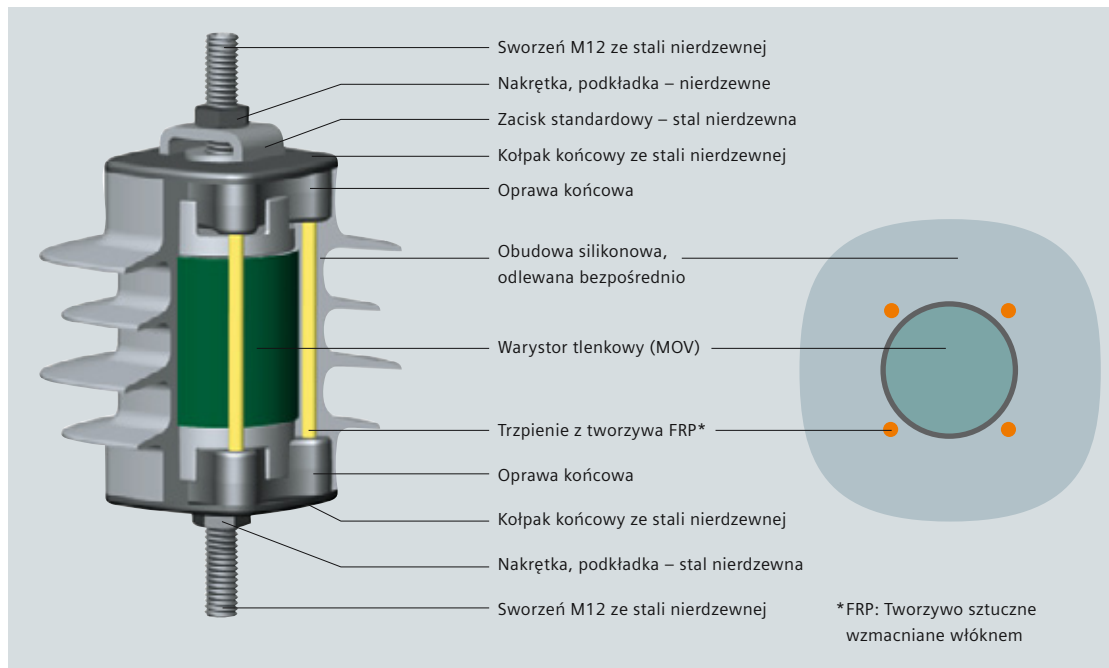
■ Bezpieczeństwo

Sprawdzona konstrukcja Cage Design™ 3EK4 charakteryzuje się wyjątkowymi parametrami zapewniającymi wysoki poziom bezpieczeństwa

■ Trwałość

Wysokiej jakości obudowa silikonowa odlewana bezpośrednio, zapewnia ogranicznikom przepięć 3EK4 ochronę przed wyładowaniami niepełnymi oraz całkowitą ochronę przed wnikaniem wilgoci, co pozwala uzyskać długie czasy eksploatacji

Konstrukcja Cage Design™ urządzenia 3EK4



■ Wybór najlepszej ochrony

Ograniczniki przepięć 3EK4 firmy Siemens to najlepszy wybór ochrony przeciwprzepięciowej w sieciach rozdzielczych średniego napięcia. Ich parametry znamionowe pozwalają na stosowanie przy napięciach systemowych (U_m) do 40,5 kV.

■ Doskonała konstrukcja

Najbardziej innowacyjną cechą urządzeń 3EK4 jest konstrukcja Cage Design™: Wstępnie obciążone trzpień wykonane z tworzywa sztucznego wzmacnianego włóknem pozwalają uzyskać wysoką wytrzymałość mechaniczną oraz optymalną relację parametrów do masy. Na konstrukcję Cage Design™ składa się również bezpośrednio odlewana obudowa z kauczuku silikonowego. Silikon jest wulkanizowany bezpośrednio na blokach warystora tlenkowego (MOV) z wykorzystaniem wysokotemperaturowego i wysokociśnieniowego odlewania wtryskowego. Pozwala to skutecznie wyeliminować wyładowania niezupełnych i wnikania wilgoci.

■ Wysoka jakość

Wysokiej jakości kauczuk silikonowy odporny na działanie ultrafioletu posiada właściwości hydrofobowe i odpycha wodę wraz z wszelkimi zanieczyszczeniami. Jest on odporny na działanie ozonu, wszystkich powszechnie stosowanych rozpuszczalników organicznych i nieorganicznych oraz środków czyszczących. Wynikiem tego jest doskonała charakterystyka odporności na zanieczyszczenia bez efektów starzenia. Dzięki temu ograniczniki 3EK4 idealnie nadają się do zastosowań w każdym środowisku, włącznie z obszarami przemysłowymi, nadmorskimi i pustynnymi. Wykorzystywane bloki warystora tlenkowego (MOV) cechują się bardzo dobrymi wartościami napięcia obniżonego dla udarów łączeniowych oraz piorunowych, zapewniając ochronę transformatorów rozdzielczych. Dodatkowo nie wykazują one efektu starzenia. Dzięki temu ograniczniki przepięć 3EK4 cechują się długą żywotnością i zapewniają najniższe koszty życia.

■ Doskonałe bezpieczeństwo

Firma Siemens wierzy, że bezpieczeństwo jest najważniejsze. Dlatego właśnie użyto obudowy z kauczuku silikonowego, który jest ognioodporny i samogasnący. Ponadto zmniejszono do minimum zawartość materiałów palnych w konstrukcji z włókna szklanego, dzięki czemu ryzyko pożaru zostało zredukowane do absolutnego minimum. Przeprowadzono również wyczerpujące próby typu dla ograniczników przepięć 3EK4. Warto zauważyć, że przeszły one z powodzeniem próbę typu dla zwarcia, zgodnie z wydaniem 2.1 normy IEC 60099-4. W tej próbie ogranicznik przepięć wykazał się bezpiecznym zachowaniem w realistycznych warunkach awarii, z wykorzystaniem tzw. metody przedusterkowej (bez użycia bezpieczników topikowych). Urządzenia 3EK4 zapewniają bezpieczeństwo personelu, społeczeństwa oraz sieci.

Ograniczniki przepięć 3EK4 wg normy IEC 60099-4

Znamionowy prąd wyładowczy I_n	8/20 μ s	10 kA
Klasa wyładowania linii (LDC)		1
Maksymalne napięcie trwałej pracy U_c		28,8 kV
Napięcie znamionowe U_r		36 kV
Wytrzymałość na udary prądowe długotrwałe	2 ms	325 A
Uwalnianie ciśnienia wysokoprądowego		20 kA
Uwalnianie ciśnienia niskoprądowego		600 A
Graniczny prąd wyładowczy	4/10 μ s	100 kA
Zalecane obciążenie długotrwałe SSL (M_{stat})		175 Nm
Zalecane obciążenie krótkotrwałe SSL (M_{dyn})		250 Nm
Zdolność pochłaniania energii (cieplna)		3,5 kJ/kV _r

Tabela 1: Ogólne dane techniczne ogranicznika przepięć 3EK4



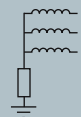
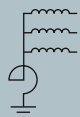
Najwyższe napięcie ogranicznika U_m	Znamionowe napięcie wytrzymałe udaru piorunowego	Sieć z bezpośrednio uziemionym punktem neutralnym	Sieć z izolowanym punktem neutralnym	Sieć z uziemieniem impedancyjnym punktu neutralnego	Sieć z uziemieniem przez dławik punktu neutralnego
[kV]	[kV]				
2,75	30; 45; 60	3EK4 030-.C..	3EK4 060-.C..	3EK4 030-.C..	3EK4 060-.C..
3,6	20; 40	3EK4 030-.C..	3EK4 060-.C..	3EK4 030-.C..	3EK4 060-.C..
5,5	45; 60; 75	3EK4 060-.C..	3EK4 090-.C..	3EK4 060-.C..	3EK4 090-.C..
7,2	40; 60	3EK4 060-.C..	3EK4 090-.C..	3EK4 090-.C..	3EK4 090-.C..
8,25	60; 75; 95	3EK4 090-.C..	3EK4 120-.C..	3EK4 090-.C..	3EK4 120-.C..
12	60; 75; 95	3EK4 090-.C..	3EK4 150-.C..	3EK4 120-.C..	3EK4 150-.C..
15,5	75	3EK4 120-.C..	-	3EK4 150-.C..	-
15,5	85; 110	3EK4 120-.C..	3EK4 210-.C..	3EK4 150-.C..	3EK4 210-.C..
17,5	75	3EK4 150-.C..	-	3EK4 180-.C..	-
17,5	95	3EK4 150-.C..	3EK4 220-.C..	3EK4 180-.C..	3EK4 220-.C..
24	95	3EK4 210-.C..	-	3EK4 240-.C..	-
24	125; 145	3EK4 210-.C..	3EK4 300-.C..	3EK4 240-.C..	3EK4 300-.C..
25	125; 145	3EK4 210-.C..	3EK4 315-.C..	3EK4 250-.C..	3EK4 315-.C..
27	95	3EK4 210-.C..	-	3EK4 270-.C..	-
27	125	3EK4 210-.C..	-	3EK4 270-.C..	-
27	150	3EK4 210-.C..	3EK4 360-.C..	3EK4 270-.C..	3EK4 360-.C..
30	160	3EK4 240-.C..	-	3EK4 300-.C..	-
36	145	3EK4 300-.C..	-	3EK4 360-.C..	-
36	170	3EK4 300-.C..	-	3EK4 360-.C..	-
38	125	3EK4 300-.C..	-	-	-
38	150	3EK4 300-.C..	-	-	-
38	200	3EK4 300-.C..	-	-	-
40,5	190	3EK4 315-.C.,,	-	-	-

Tabela 2: Typowe ograniczniki przepięć 3EK4 dla napięć systemowych wg normy IEC 60099-4

Napięcie na jednostkę [V/U_r]

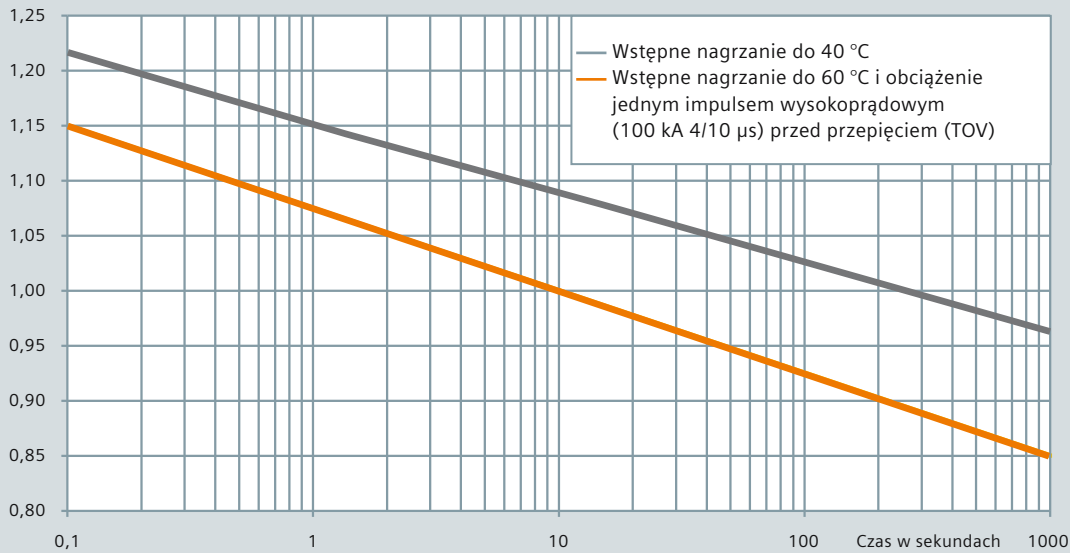
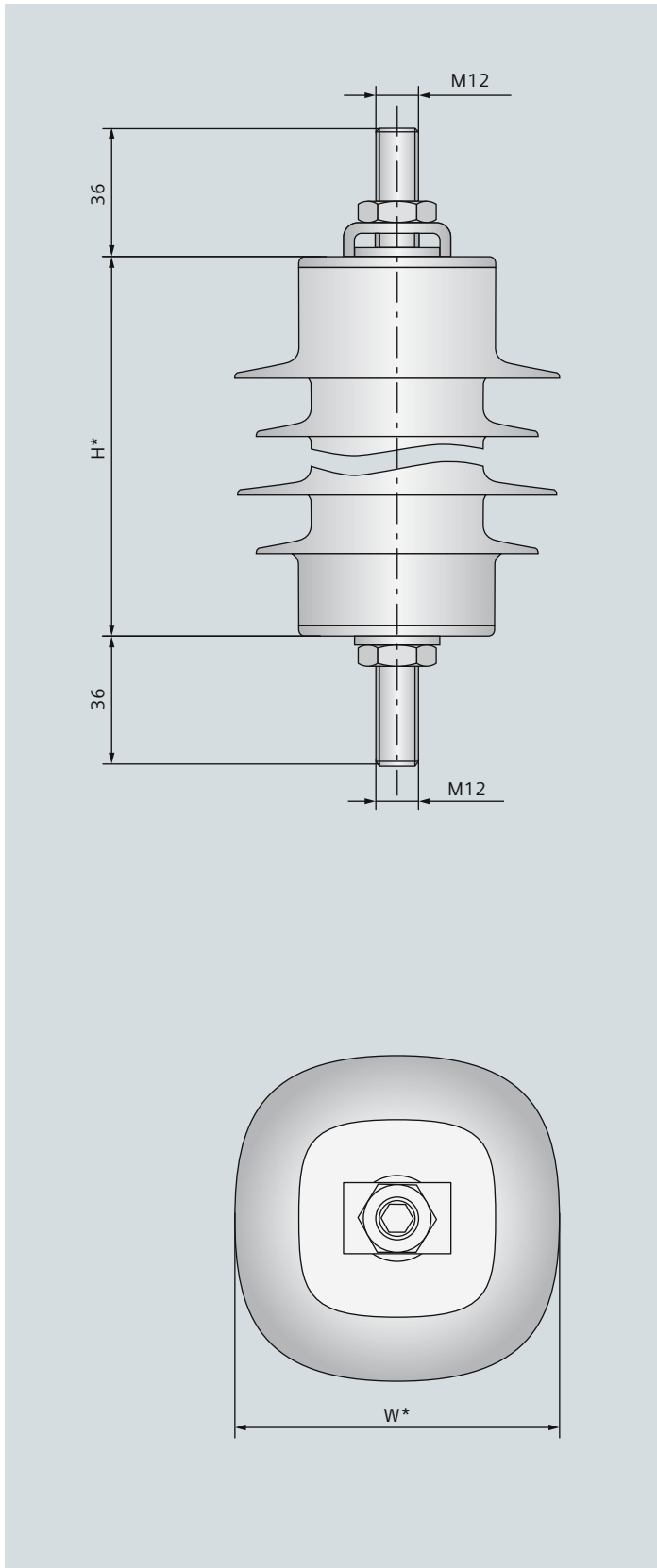


Tabela 3: Charakterystyka napięcia częstotliwości sieciowej względem czasu (U-t)

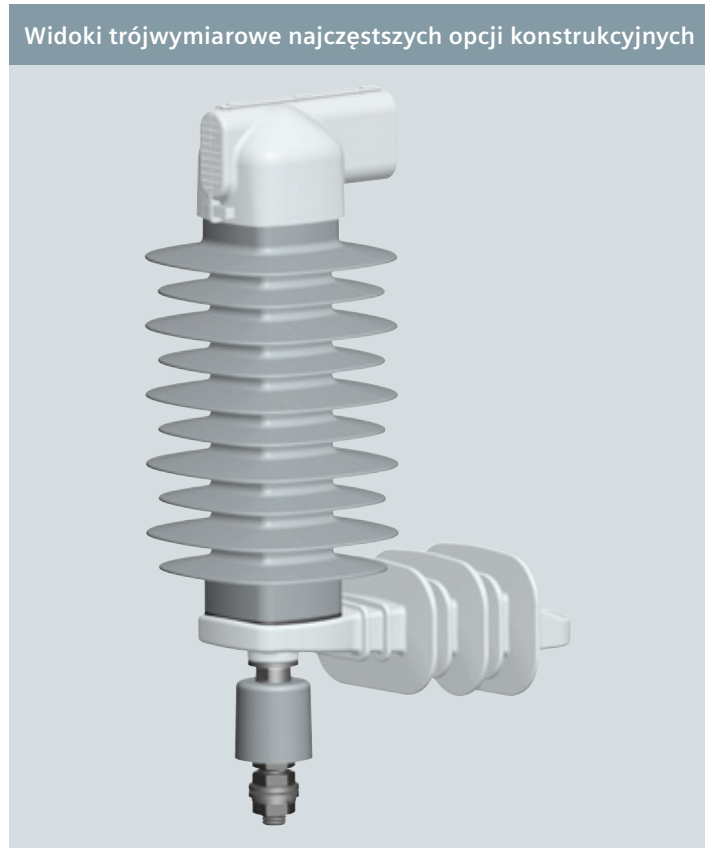
Napięcie znamionowe U _r [kV]	Napięcie trwałej pracy U _c [kV]	Nr katalogowy	Maksymalne wartości napięć obniżonych przy prądach wyladowczych dla poniższych udarów					Odstęp iskrowy [mm]	Izolacja obudowy		Wysokość H (rys. 1) [mm]	Szerokość W (rys. 1) [mm]	Droga upływu [mm]	Ciężar netto [kg]
			8/20 μs 1 kA [kV]	8/20 μs 5 kA [kV]	8/20 μs 10 kA [kV]	8/20 μs 20 kA [kV]	30/60 μs 500 A [kV]		Napięcie wytrzymałowe impulsu wyladowania atmosferycznego 1,2/50 μs [kV]	Napięcie wytrzymałowe częstotliwości sieciowej 1min., na mokro [kV]				
3	2,4	3EK4 030-1CB3	6,5	7,4	8,0	9,1	6,1	98	57	24	96	92	225	0,8
6	4,8	3EK4 060-1CB3	13,0	14,8	15,9	18,3	12,2	98	57	24	96	92	225	0,9
9	7,2	3EK4 090-1CC3	19,6	22,2	23,9	27,4	18,4	138	80	33	137	92	310	1,2
12	9,6	3EK4 120-1CC3	26,1	29,6	31,8	36,6	24,5	138	80	33	137	92	310	1,3
15	12,0	3EK4 150-1CF4	32,6	37,0	39,8	45,7	30,6	170	99	41	160	111	550	1,6
18	14,4	3EK4 180-1CJ4	39,1	44,4	47,7	54,9	36,7	212	123	51	204	111	690	2,0
21	16,8	3EK4 210-1CJ4	45,6	51,8	55,7	64,0	42,9	212	123	51	204	111	690	2,1
22	17,6	3EK4 220-1CJ4	47,8	54,2	58,3	67,0	44,9	212	123	51	204	111	690	2,1
24	19,2	3EK4 240-1CK4	52,2	59,1	63,6	73,1	49,0	242	140	58	234	111	820	2,3
25	20,0	3EK4 250-1CK4	54,3	61,6	66,3	76,2	51,0	242	140	58	234	111	820	2,3
27	21,6	3EK4 270-1CM4	58,7	66,5	71,6	82,3	55,1	278	161	67	270	111	960	2,7
30	24,0	3EK4 300-1CM4	65,2	73,9	79,5	91,4	61,2	278	161	67	270	111	960	2,8
31,5	25,2	3EK4 315-1CM4	68,4	77,6	83,5	96,0	64,3	278	161	67	270	111	960	2,8
33	26,4	3EK4 330-1CR4	71,7	81,3	87,5	101,0	67,3	330	191	79	320	111	1.200	3,2
36	28,8	3EK4 360-1CR4	78,2	88,7	95,4	110,0	73,5	330	191	79	320	111	1.200	3,3

Tabela 4: Numery katalogowe i dane techniczne 3EK4 (inne napięcia na żądanie)

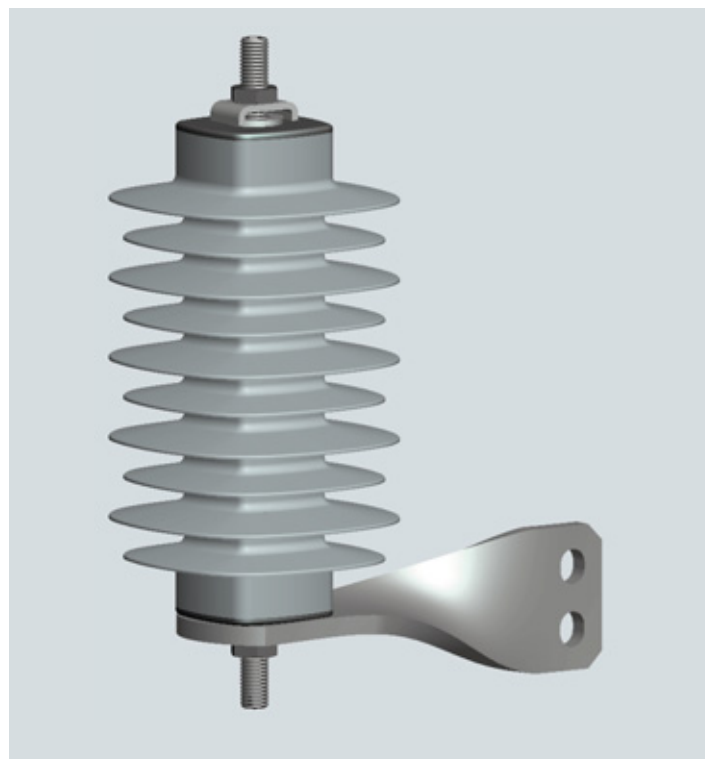
Akcesoria do urządzeń 3EK4



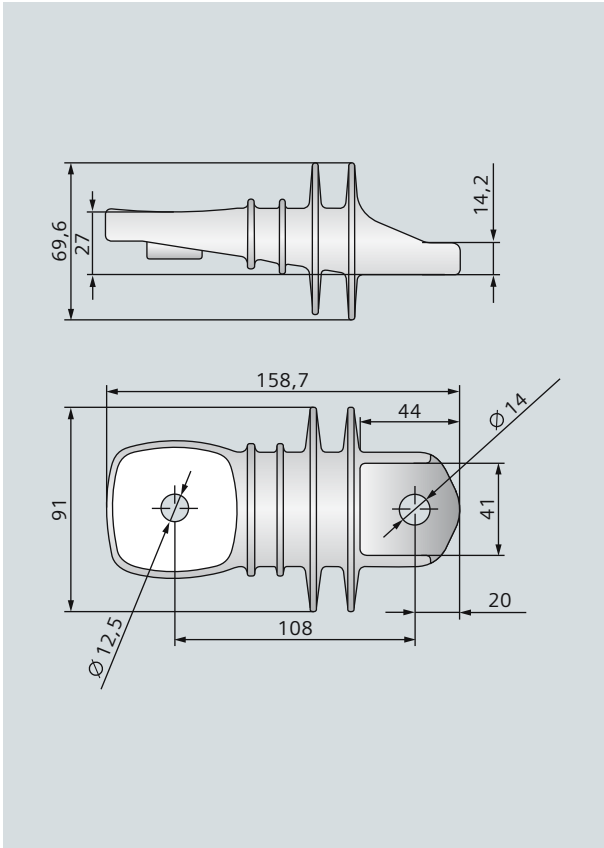
Rysunek 1: Wymiary ogólne ogranicznika przepięć 3EK4
* Patrz tabela 4



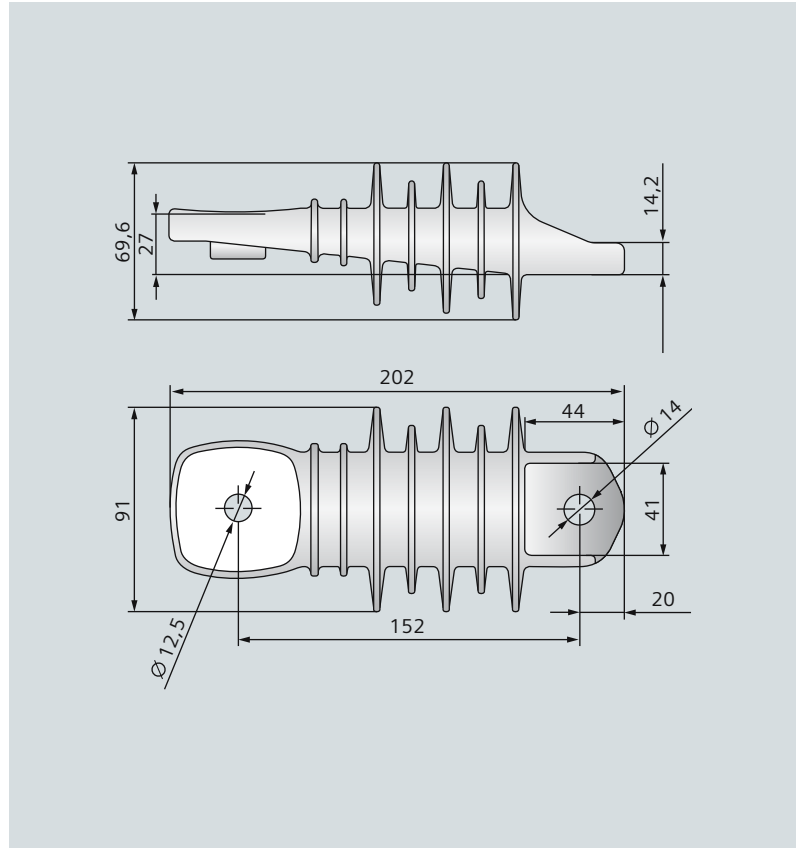
Rysunek 2: Ogranicznik przepięć 3EK4 z akcesoriami P12, P31 oraz M81



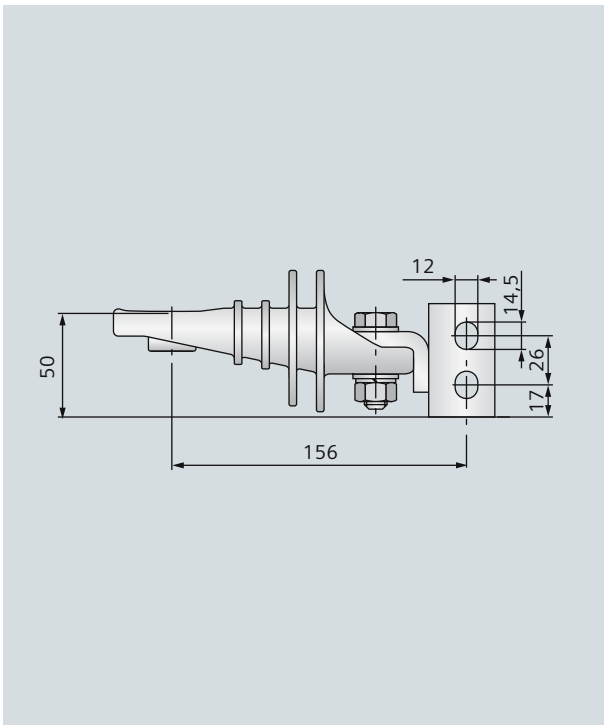
Rysunek 3: Ogranicznik przepięć 3EK4 z akcesorium P21



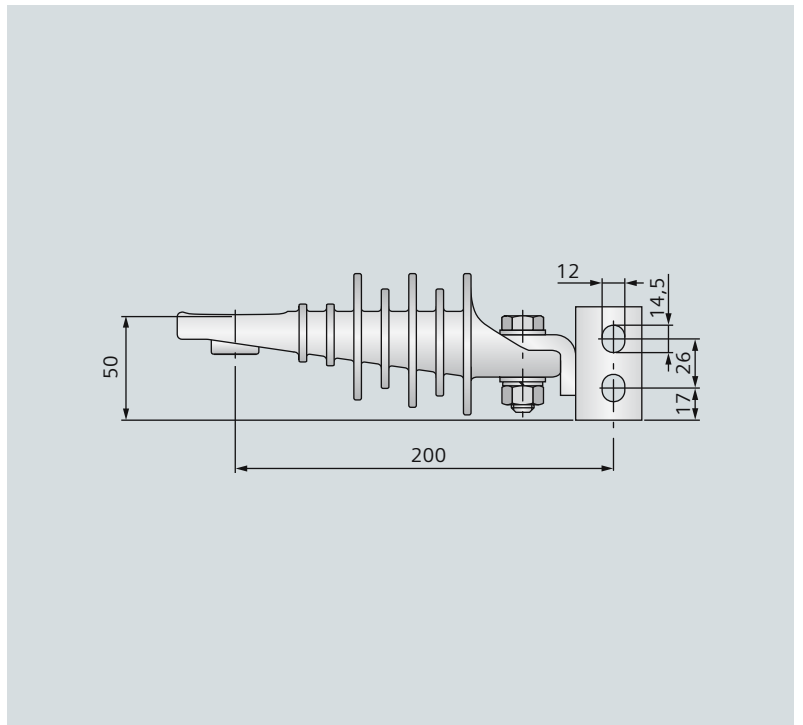
Rysunek 4: Wspornik izolacyjny NEMA dla $U_r \leq 15$ kV
Kod zamówienia P12; 0,25 kg



Rysunek 5: Wspornik izolacyjny NEMA dla $U_r > 15$ kV
Kod zamówienia P12; 0,35 kg

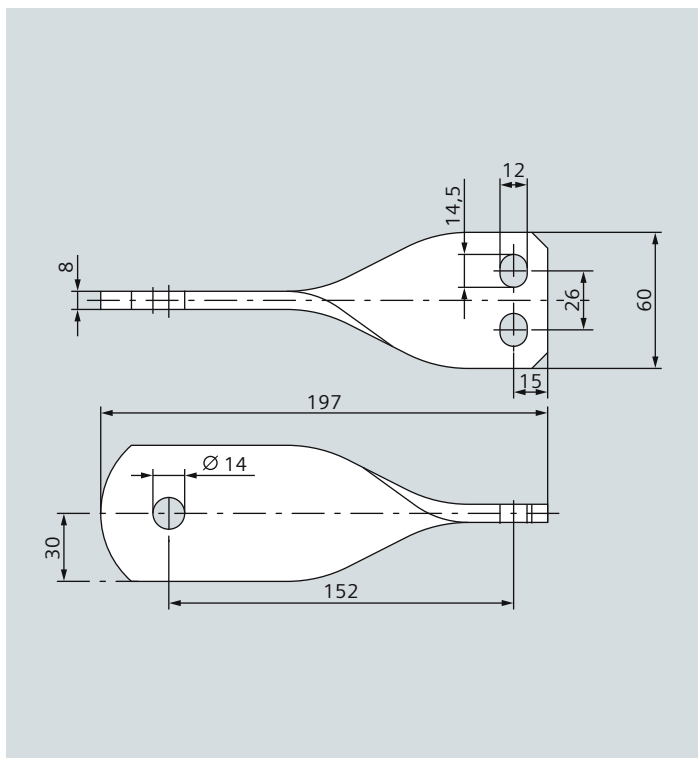


Rysunek 6: Wspornik izolacyjny DIN dla $U_r \leq 15$ kV
Kod zamówienia P22; 0,85 kg

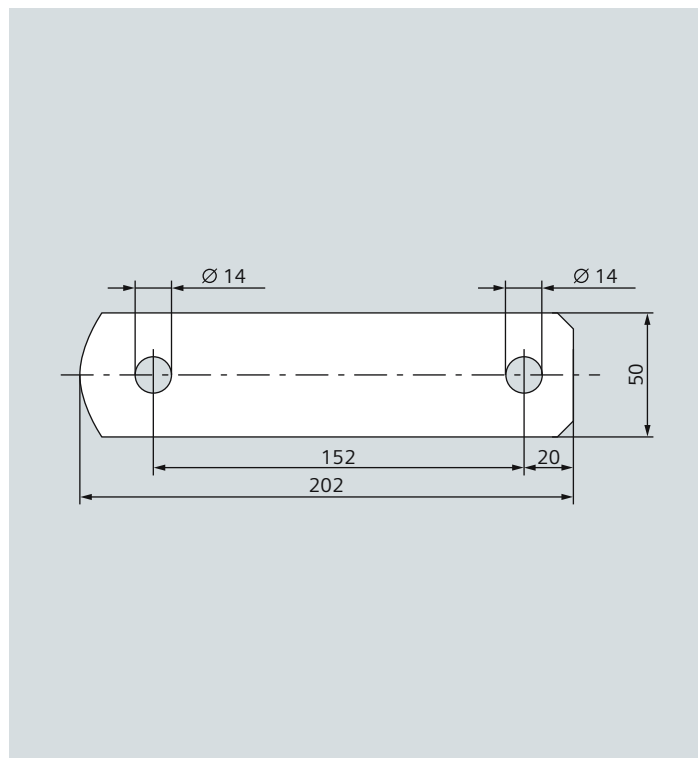


Rysunek 7: Wspornik izolacyjny DIN dla $U_r > 15$ kV
Kod zamówienia P22; 1 kg

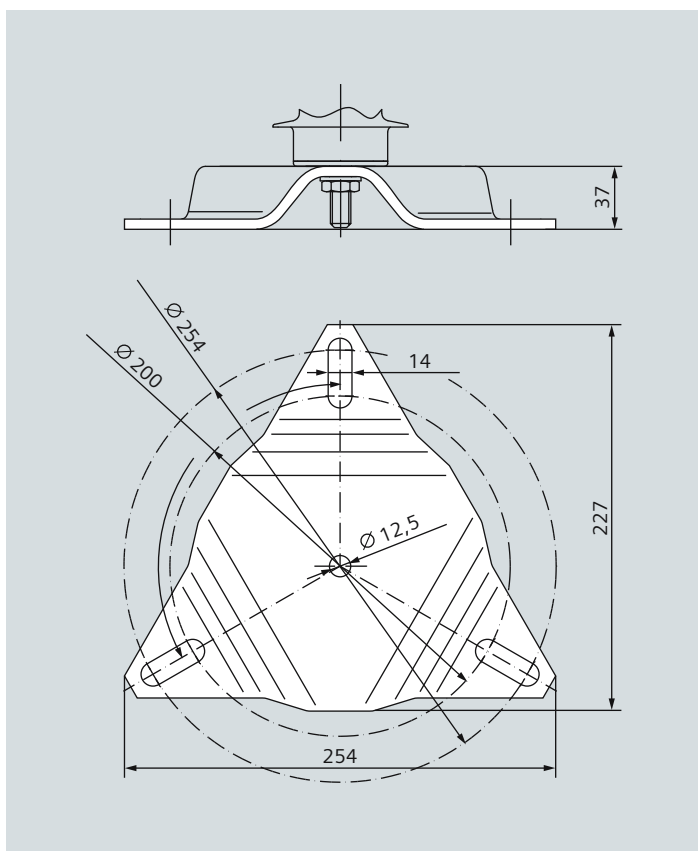
Akcesoria do urządzeń 3EK4



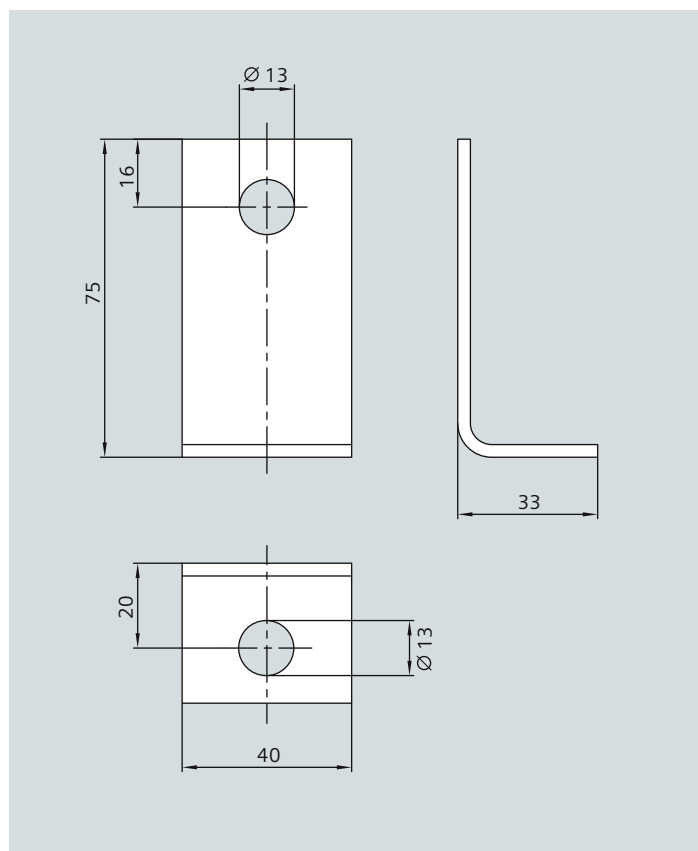
Rysunek 8: Wspornik metalowy DIN (galwanizowany w kąpeli gorącej)
Kod zamówienia P21; 0,6 kg



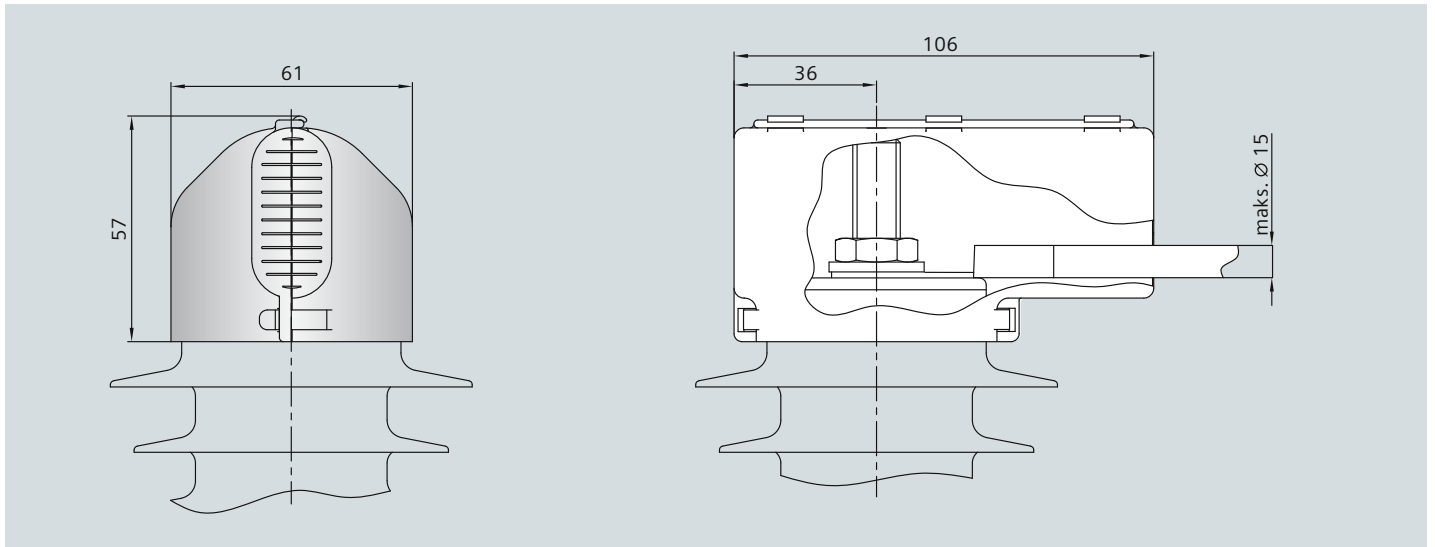
Rysunek 9: Wspornik metalowy NEMA (galwanizowany w kąpeli gorącej),
grubość 8 mm; Kod zamówienia P11; 0,6 kg



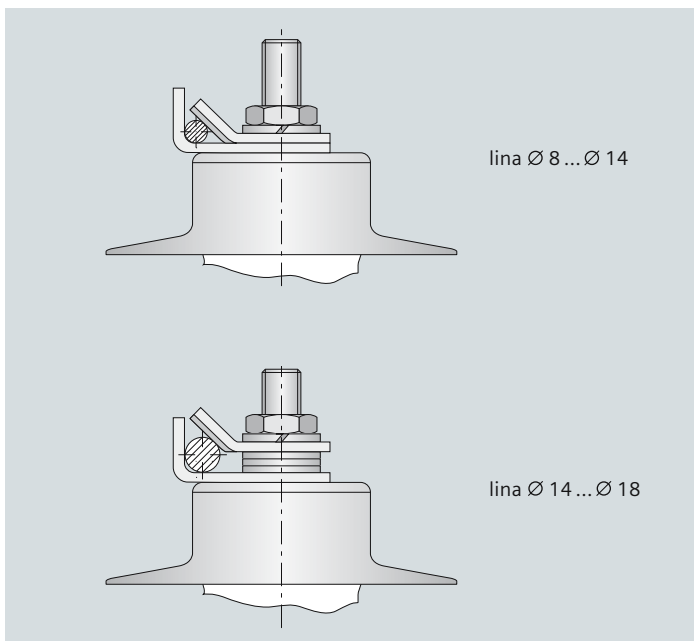
Rysunek 10: Płyta mocująca
Kod zamówienia Q81; 1,6 kg



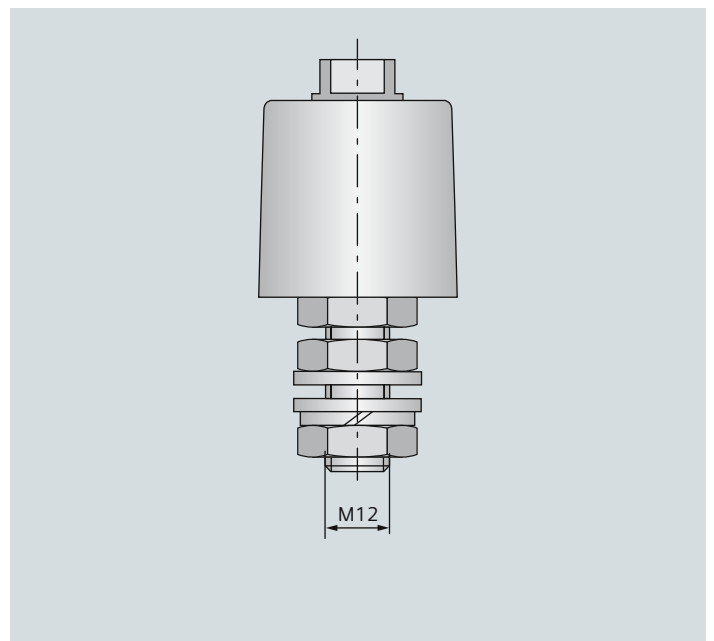
Rysunek 11: Wspornik typu L
Kod zamówienia M12; 0,1 kg



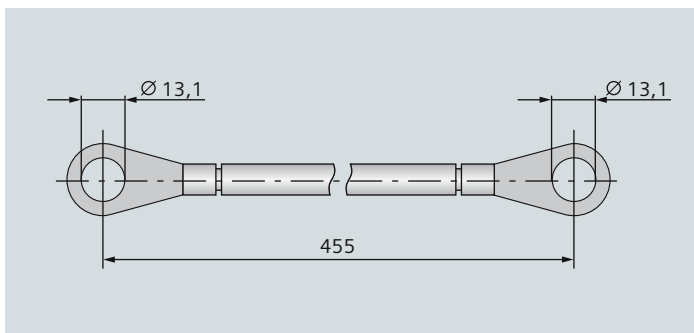
Rysunek 12: Kołpak zabezpieczający przed ptakami
Kod zamówienia M81; 42 g



Rysunek 13: Zacisk liniowy
Kod zamówienia M11; 0,1 kg

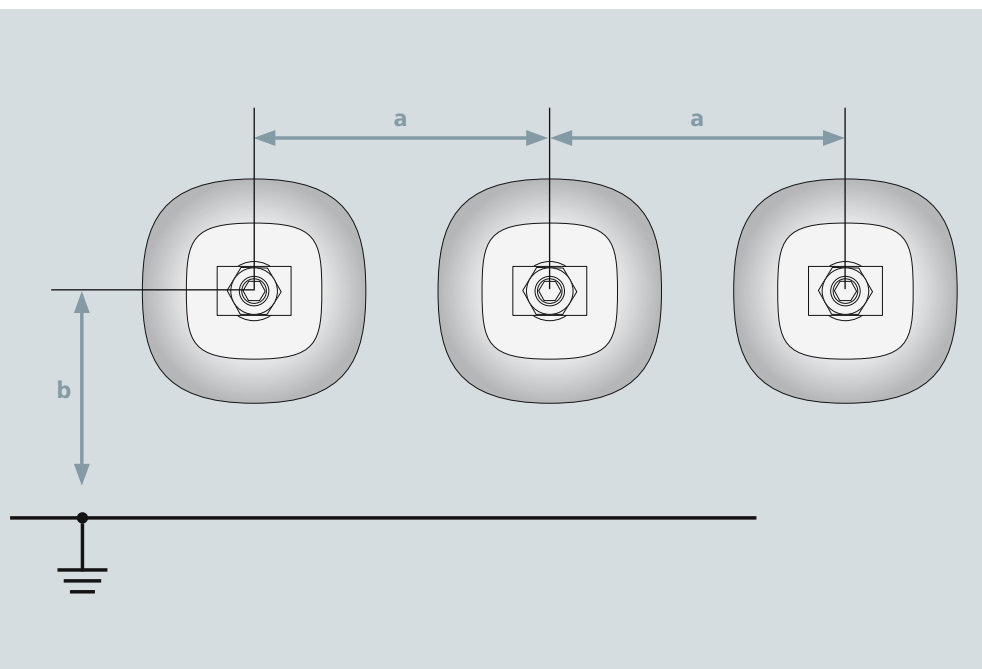


Rysunek 14: Odłącznik
Kod zamówienia P31; 0,1 kg



Rysunek 15: Izolowany przewód liniowy/uziemiający
Kod zamówienia R51; 0,1 kg; Przekrój przewodnika 16 mm²

Odstępy



Rysunek 16: Odstępy pomiędzy ogranicznikiem przepięć, a ziemią

U_r , kV	a (środek-środek) mm	b (środek-ziemia) mm
3	140	90
6	140	90
9	170	120
12	170	120
15	210	130
18	220	145
21	240	165
22	250	175
24	270	185
25	280	190
27	290	205
30	320	225
31,5	330	235
33	340	245
36	370	265

Tabela 5: Minimalne zalecane odległości

Informacje dot. zamawiania

Numer katalogowy wraz z akcesoriami	3	E	K	4	120	-	1	C	C	3	- Z	M81	P12	P31
Do użycia we wnętrzach	3	E	K	4	120	-	1	C	C	3	- Z	M81	P12	P31
Napięcie znamionowe w kV x 10					120	-								
Klasyfikacja, nominalny prąd wyładowczy							1							
10 kA							1							
Norma								C						
IEC 60099-4 ze stykami typu C z gwintem metrycznym M12								C						
Rozmiar obudowy, droga upływu									B					
225 mm									B					
310 mm									C					
550 mm									F					
690 mm									J					
820 mm									K					
960 mm									M					
1200 mm									R					
Kształt kloszy										3				
Zmienny profil kloszy nr 1 (tylko dla obudów B i C)										3				
Zmienny profil kloszy nr 2 (tylko dla obudów F, J, K, M i R)										4				
Akcesoria*											Z			
Styk liniowy														
Zacisk liniowy											M11			
Wspornik typu L											M12			
Przewód liniowy, izolowany L = 455 mm											R51			
Kołpak zabezpieczający przed ptakami												M81		
Styk uziemienia														
Wspornik metalowy NEMA (stalowy, galwanizowany w kąpieli gorącej)											P11			
Wspornik izolacyjny NEMA												P12		
Wspornik metalowy DIN (stalowy, galwanizowany w kąpieli gorącej)											P21			
Wspornik izolacyjny DIN											P22			
Odłącznik														P31
Przewód uziemienia, izolowany L = 455 mm											R51			
Płyta mocująca do śrub rozmieszczonych na okręgu 200–254 mm											Q81			

*Inne, dodatkowe części dostępne na zamówienie. Nie wszystkie kombinacje są możliwe.

Akcesoria standardowe

- Styk liniowy: Sworzeń M12, zacisk standardowy, podkładka i nakrętka
- Styk uziemienia: Sworzeń M12, podkładka i nakrętka

Wydanie i copyright © 2009:
Siemens AG
Energy Sector
Freyeslebenstrasse 1
91058 Erlangen, Niemcy

Siemens AG
Energy Sector
Power Transmission Division
High Voltage Products
Nonnendammallee 104
13629 Berlin, Niemcy
www.siemens.com/energy/arrester-download

Prosimy o kontakt:
Telefon: +49 30 386 33 222
Faks: +49 30 386 26 721
E-mail: arrester@siemens.de

Power Transmission Division
Nr katalogowy: E50001-G630-A135-V1-5500
Wydrukowano w Niemczech
Dispo 30002, c4bs Nr 7457
TH 263-091281 470053 PA 1209

Wydrukowano na papierze niebielonym chlorem.

Wszystkie prawa zastrzeżone.
Znaki handlowe wymienione w niniejszym dokumencie
są własnością Siemens AG, spółek z nią stowarzyszonych,
lub ich odpowiednich właścicieli.

Dokument może ulec zmianie bez wcześniejszego
powiadomienia.
Informacje zawarte w tym dokumencie obejmują ogólny
opis dostępnych opcji technicznych, które mogą nie
mieć zastosowania we wszystkich przypadkach.
Wymagane opcje techniczne powinny zostać określone
szczegółowo w umowie.