

sensART UNDERSENS

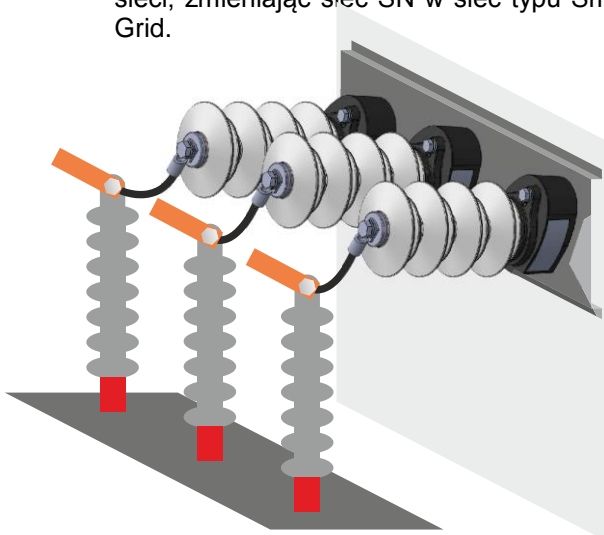
Rezystancyjny sensor napięciowy sensART UNDERSENS został zaprojektowany do pomiaru napięcia wewnątrz, w rozwiązaniach dla linii SN do 36kV.



ZASTOSOWANIA

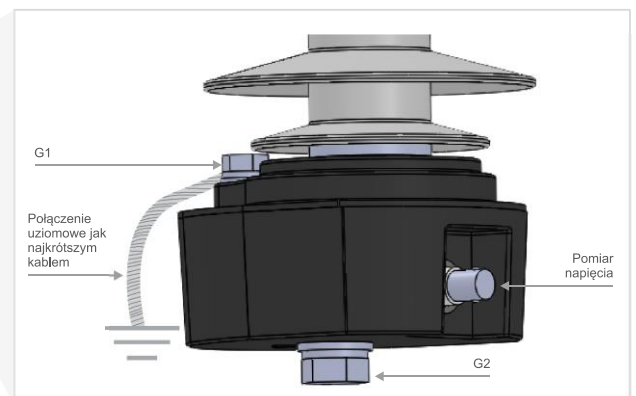
Sensory SN są kluczowymi elementami sieci dystrybucji Smart Grids:

- > Nadzorują pracę sieci SN poprzez monitoring najważniejszych węzłów sieci.
- > Niezawodność, dokładność pomiaru i kompaktowy rozmiar zapewniają pełną użyteczność w przypadkach najbardziej wymagających zastosowań automatyki dystrybucji sieci SN, gdzie wymagany jest pomiar napięcia, takich jak:
 - > Współczesne systemy FLISR (System lokalizacji i izolowania zwarcia oraz przywrócenia zasilania);
 - > Regulacja napięcia;
 - > Inne aplikacje.
- > Doskonale uzupełnienie pozwalające wdrożyć zaawansowaną funkcjonalność sieci, zmieniając sieć SN w sieć typu Smart Grid.



GLÓWNE CECHY URZĄDZENIA

- > Niewielkie wymiary i nieduża masa.
- > Łatwa instalacja, w nowych lub modernizowanych - rozdzielnicach pierścieniowych RMU i innych, w izolacji powietrznej.
- > Dzielnik rezystancyjny z charakterystyką liniową.
- > Wysoka klasa dokładność pomiaru i niezawodność w szerokim zakresie temperatur.
- > "Podłącz i zmierz". Nie jest wymagana kalibracja po instalacji.
- > Funkcje zabezpieczeń i pomiaru korzystają z tych samych sensorów.
- > Pełny zakres wykonanych prób gwarantuje maksymalne bezpieczeństwo.
- > Obudowa z polimeru silikonowego.



PARAMETRY TECHNICZNE

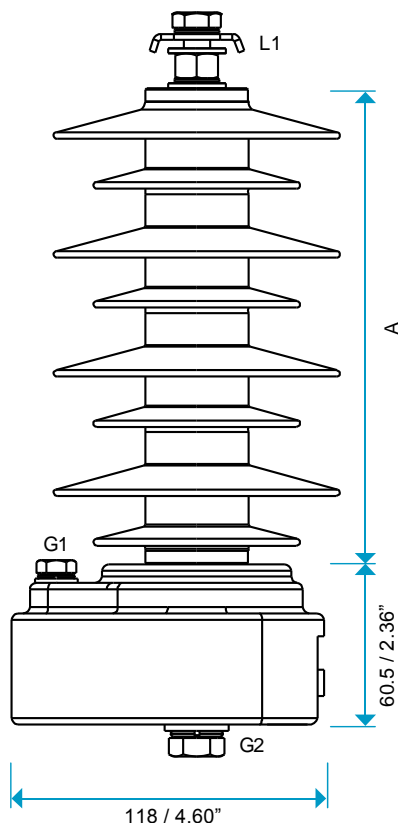
Charakterystyka elektryczna

Napięcie izolacji		24 kV	36 kV
Znamionowy poziom izolacji.	Wytrzymałość dielektryczna	50 kV	70 kV
	Próba napięciem udarowym (BIL)	125 kVp	175 kVp
Wyładowanie niezupełne		<50pC dla 28.8 kV $20000/\sqrt{3} \div 2/\sqrt{3}$	<50pC dla 43.2 kV $30000/\sqrt{3} \div 2/\sqrt{3}$
Dzielnik napięcia (*)		$20000/\sqrt{3} \div 3.25/\sqrt{3}$	$30000/\sqrt{3} \div 3.25/\sqrt{3}$
		Inne przekładnie dostępne na życzenie	
Klasa dokładności (IEC 60044-7)	klasa 0.5 + 3P klasa 1 + 3P	0.5% / 20' 1% / 40'	
Znamionowe obciążenie		>10 MΩ (inne obciążenie na życzenie)	
Współczynnik napięciowy		1.2 U _N / 1.9 U _N 30s 1.2 U _N / 1.9 U _N 8 h	
Warunki pracy (*)		Temperatura od -10°C do +60°C	
Warunki przechowywania (zgodnie z EN60870-2-2 klasa C3)		Temperatura od -25°C do +75°C Wilgotność względna od 10 do 100%	
Częstotliwość		50 Hz / 60 Hz	
Długość drogi przesoku		7" • 178 mm	11" • 278 mm
Długość drogi upływu		22" • 565 mm	33.74" • 857 mm

*Inne wartości dostępne na życzenie

Charakterystyka mechaniczna

Materiały	Izolacja	Polimer silikonowy
	Układ elektroniczny	Poliamid 6
Zgodność z dyrektywą RoHS 2002/95/EC		



Wymiary

	25 kV	36 kV
A	180 mm. / 7.08"	270 mm. / 10.62"
Masa	1.6 kg / 3.5 lb	3 kg / 4.3 lb
Średnica	maks. : 110 mm / 4.3"	