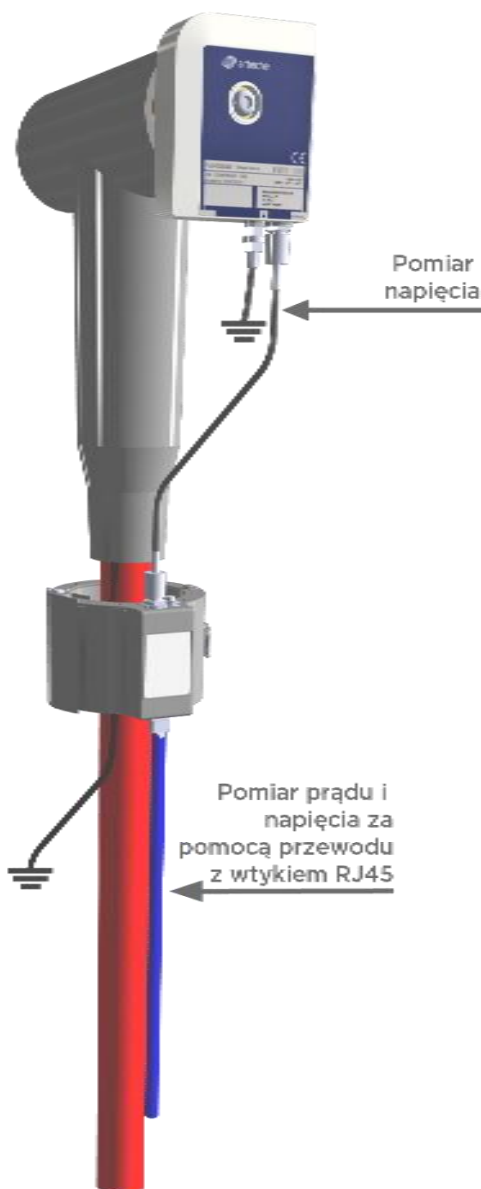


# sensART RGW.PSI

## Sensor Prądowy

Cewka Rogowskiego przystosowana do pracy z liniami do 36kV.



### ZASTOSOWANIA

- > Pomiar prądu w kablach ekranowanych SN do zastosowań w sieciach Smart Grids, zgodnie z normą IEC 60044-8.

### GŁÓWNE CECHY URZĄDZENIA

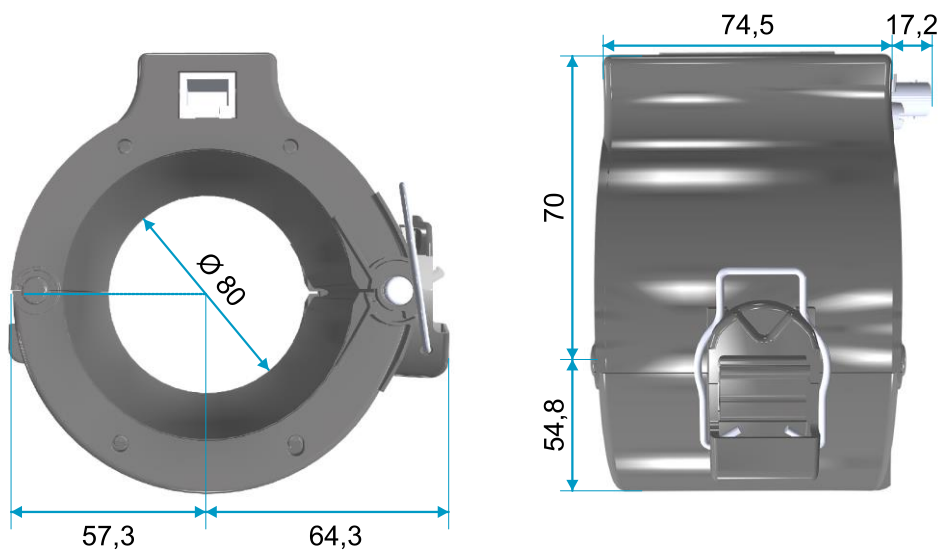
- > Rozpinany moduł
- > Funkcje zabezpieczeniowe i pomiarowe korzystają z tych samych sensorów
- > Bezpośrednia kompatybilność z układami elektronicznymi
- > Łatwa instalacja
- > Zgodność z normą IEC 60044-8.
- > Niewielkie wymiary i nieduża masa, pozwalają wykorzystać sensory w nowych i w modernizowanych instalacjach.
- > Kalibracja po instalacji nie jest wymagana

## PARAMETRY TECHNICZNE

Charakterystyka elektryczna	
Poziom izolacji	0,72/3kV
Badania typu	IEC 60044-8 (IEC 61869-6- wer.robocza 1.0)
Prąd zwarcioowy cieplny	31,5kA/1s; 21kA, 3s Praca: -25°C do +70°C
Warunki pracy	Klasa dokładności utrzymywana w zakresie temperatur od -5° do 40°C
Sposób instalacji	Rozpinany moduł. Przystosowany do instalacji na głowicach konektorowych DIN-C lub wokół kabla
Częstotliwość	50/60 Hz
Klasa dokładności	1% (*)
Sygnal wyjściowy niskiej mocy	80 mV dla 1000A 50Hz (*) 96 mV dla 1000A 60Hz (*)
Obciążenie	10kΩ ± 2% (*)
Typ złącza	RJ 45

(\*) Inne parametry dostępne są na życzenie

## WYMIARY



> Wymiary w mm