



OGRANICZNIK PRZEPIĘĆ WYSOKIEGO NAPIĘCIA TYPU PROXAR-IIIN AC W OSŁONIE SILIKONOWEJ

KARTA KATALOGOWA

ZASTOSOWANIE

Ograniczniki przepięć typu **PROXAR-IIIN AC** w osłonie silikonowej są przeznaczone do ochrony przepięciowej sieci energetycznych prądu przemiennego przed wielokrotnymi udarami piorunowymi lub łączeniowymi. Przeznaczony jest również do wszystkich wymagań specjalnych.

WARUNKI PRACY

Ograniczniki są przystosowane do pracy w warunkach napowietrznych i wewnętrznych klimatu umiarkowanego i tropikalnego na wysokości do 1000 m n.p.m.. Możliwość instalowania od pozycji poziomej do pionowej jak również podwieszanej i odwróconej.

ZALETY

- Wysoka skuteczność ochrony przeciwprzepięciowej
- Bardzo duża wytrzymałość energetyczna – dzięki odpowiedniej zdolności pochłaniania energii
- Stabilność parametrów elektrycznych nawet po absorpcji wielokrotnych udarów
- Przystosowany do pracy w warunkach zabrudzeniowych
- Duża odporność na uszkodzenia pod wpływem czynników zewnętrznych
- Duża wytrzymałość zwarciowa
- Wysoka trwałość i niezawodność eksploatacyjna w różnych warunkach środowiskowych
- Odporność na wstrząsy i wibracje
- Łatwy montaż i bezobsługowa eksploatacja
- Niewielka waga
- Łatwy transport i przechowywanie
- Możliwość pracy w poziomie

WYPOSAŻENIE DODATKOWE

Do wyposażenia dodatkowego należy licznik zadziałań typu ProCounter*, podstawa izolacyjna. Podstawa ogranicznika umożliwiającą bezkolizyjne montowanie ograniczników typu **PROXAR-IIIN AC** w miejsce wyeksploatowanych odgromników lub ograniczników przepięć.

Na życzenie klienta może być dostarczona podstawa o dowolnym rozstawie otworów montażowych.

*) INFORMACJE DOTYCZĄCE LICZNIKA ZADZIAŁAŃ TYPU ProCounter ZNAJDUJĄ SIĘ W ODDZIELNEJ KARCIE KATALOGOWEJ.

DANE ELEKTRYCZNE

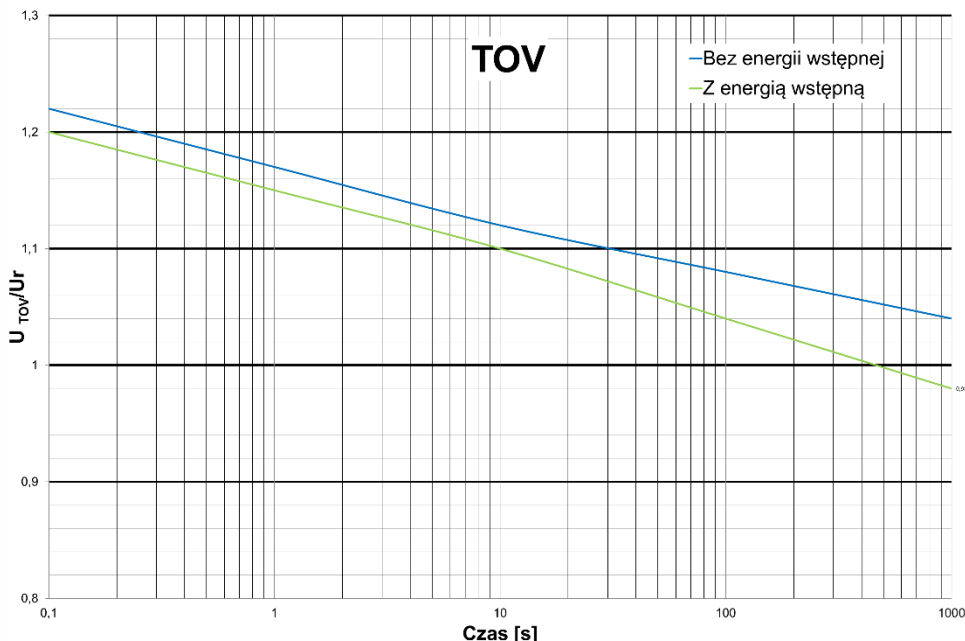
Klasyfikacja ogranicznika według PN-EN 60099-4:2015	SM (Station Medium)
Klasa rozładowania linii według PN-EN 60099-4:2009	Klasa 3
Napięcie systemu (Us)	3.6 – 145 kV
Napięcie znamionowe (Ur)	5.0 – 144 kV
Znamionowy prąd wyładowczy In 8/20 μs	10 kA
Prąd graniczny Ihc 4/10 μs	100 kA
Zdolność przepływu ładunku Qrs	2.4 C
Znamionowa energia cieplna Wth	11 kJ/kV Ur
Zdolność pochłaniania energii pojedynczego udaru (od 2 do 4 ms)	5,9 kJ/kV Ur
Wytrzymałość na udary prądowe długotrwałe, 2000 μs (na podstawie Qrs)	1000 A
Wytrzymałość zwarciowa	65 kA/0.2s
Warunki pracy:	
- temperatura otoczenia	-45 °C do +60 °C**
- wysokość n.p.m. do	1000 m**
- częstotliwość	48 – 62 Hz
Dane mechaniczne:	
- wytrzymałość na zginanie statyczne (SLL)	2500 Nm
- wytrzymałość na zginanie dynamiczne (SSL)	4000 Nm
- wytrzymałość na skręcanie	200 Nm
- wytrzymałość na rozciąganie	5 kN

***) dla innych wartości prosimy o kontakt z producentem

DANE ELEKTRYCZNE

TYP PROXAR-IIIN AC	Napięcie znamionowe Ur kV	Maksymalne napięcie ciągłej pracy Uc kV	TOV ¹⁾		Napięcie obniżone w kV (wartość szczytowa) przy różnych prądach udarowych														
			rms		Udar 1/... μs kV	Udar 8/20 μs					Udar 30/60 μs								
			1 s	10 s		2.5kA	5kA	10kA	20kA	40kA	0.125kA	0.25kA	0.5kA	1kA	2kA				
			kV	kV	kV	kV	kV	kV	kV	kV	kV	kV	kV	kV	kV				
5.0	5	4.0	5.8	5.5	13.8	10.3	10.9	11.8	12.9	14.7	8.7	9.0	9.6	9.9	10.4				
6.0	6	4.8	6.9	6.6	16.6	12.4	13.1	14.1	15.5	17.6	10.4	10.9	11.5	11.9	12.5				
7.0	7	5.6	8.1	7.7	19.3	14.5	15.3	16.5	18.1	20.6	12.2	12.7	13.4	13.9	14.6				
8.0	8	6.4	9.2	8.8	22.1	16.5	17.5	18.8	20.7	23.5	13.9	14.5	15.3	15.9	16.7				
9.0	9	7.2	10.4	9.9	24.9	18.6	19.7	21.2	23.3	26.4	15.7	16.3	17.2	17.9	18.7				
10.0	10	8.0	11.5	11.0	27.6	20.7	21.9	23.5	25.9	29.4	17.4	18.1	19.1	19.9	20.8				
11.0	11	8.8	12.7	12.1	30.4	22.7	24.0	25.9	28.4	32.3	19.1	19.9	21.0	21.8	22.9				
12.0	12	9.6	13.8	13.2	33.2	24.8	26.2	28.2	31.0	35.3	20.9	21.7	23.0	23.8	25.0				
13.0	13	10.4	15.0	14.3	35.9	26.9	28.4	30.6	33.6	38.2	22.6	23.5	24.9	25.8	27.1				
14.0	14	11.2	16.1	15.4	38.7	29.0	30.6	32.9	36.2	41.1	24.3	25.3	26.8	27.8	29.2				
15.0	15	12.0	17.3	16.5	41.5	31.0	32.8	35.3	38.8	44.1	26.1	27.1	28.7	29.8	31.2				
16.0	16	12.8	18.4	17.6	44.2	33.1	35.0	37.6	41.4	47.0	27.8	29.0	30.6	31.8	33.3				
17.0	17	13.6	19.6	18.7	47.0	35.2	37.2	40.0	43.9	49.9	29.6	30.8	32.5	33.8	35.4				
18.0	18	14.4	20.7	19.8	49.7	37.2	39.3	42.3	46.5	52.9	31.3	32.6	34.4	35.7	37.5				
19.0	19	15.2	21.9	20.9	52.5	39.3	41.5	44.7	49.1	55.8	33.0	34.4	36.3	37.7	39.6				
20.0	20	16.0	23.0	22.0	55.3	41.4	43.7	47.0	51.7	58.8	34.8	36.2	38.3	39.7	41.6				
21.0	21	16.8	24.2	23.1	58.0	43.4	45.9	49.4	54.3	61.7	36.5	38.0	40.2	41.7	43.7				
22.0	22	17.6	25.3	24.2	60.8	45.5	48.1	51.7	56.9	64.6	38.3	39.8	42.1	43.7	45.8				
23.0	23	18.4	26.5	25.3	63.6	47.6	50.3	54.1	59.5	67.6	40.0	41.6	44.0	45.7	47.9				
24.0	24	19.2	27.6	26.4	66.3	49.6	52.5	56.4	62.0	70.5	41.7	43.4	45.9	47.7	50.0				
25.0	25	20.0	28.8	27.5	69.1	51.7	54.6	58.8	64.6	73.4	43.5	45.2	47.8	49.6	52.1				
26.0	26	20.8	29.9	28.6	71.8	53.8	56.8	61.1	67.2	76.4	45.2	47.0	49.7	51.6	54.1				
27.0	27	21.6	31.1	29.7	74.6	55.8	59.0	63.5	69.8	79.3	47.0	48.9	51.6	53.6	56.2				
28.0	28	22.4	32.2	30.8	77.4	57.9	61.2	65.8	72.4	82.3	48.7	50.7	53.6	55.6	58.3				
29.0	29	23.2	33.4	31.9	80.1	60.0	63.4	68.2	75.0	85.2	50.4	52.5	55.5	57.6	60.4				
30.0	30	24.0	34.5	33.0	82.9	62.0	65.6	70.5	77.6	88.1	52.2	54.3	57.4	59.6	62.5				
33.0	33	26.4	38.0	36.3	91.2	68.2	72.1	77.6	85.3	96.9	57.4	59.7	63.1	65.5	68.7				
36.0	36	28.8	41.4	39.6	99.5	74.4	78.7	84.6	93.1	105.8	62.6	65.1	68.9	71.5	75.0				
39.0	39	31.2	44.9	42.9	107.8	80.7	85.2	91.7	100.8	114.6	67.8	70.6	74.6	77.4	81.2				
42.0	42	33.6	48.3	46.2	116.1	86.9	91.8	98.7	108.6	123.4	73.0	76.0	80.3	83.4	87.5				
45.0	45	36.0	51.8	49.5	124.4	93.1	98.3	105.8	116.3	132.2	78.3	81.4	86.1	89.3	93.7				
48.0	48	38.4	55.2	52.8	132.6	99.3	104.9	112.8	124.1	141.0	83.5	86.9	91.8	95.3	100.0				
51.0	51	41.0	58.7	56.1	140.9	105.5	111.5	119.9	131.8	149.8	88.7	92.3	97.6	101.3	106.2				
54.0	54	43.0	62.1	59.4	149.2	112	118	127	140	159	94	98	103	107	112				
60.0	60	48.0	69.0	66.0	165.8	124	131	141	155	176	104	109	115	119	125				
66.0	66	53.0	75.9	72.6	182.4	136	144	155	171	194	115	119	126	131	137				
72.0	72	58.0	82.8	79.2	199.0	149	157	169	186	212	125	130	138	143	150				
84.0	84	67.0	96.6	92.4	232.1	174	184	197	217	247	146	152	161	167	175				
96.0	96	77.0	110.4	105.6	265.3	199	210	226	248	282	167	174	184	191	200				
102.0	102	82.0	117.3	112.2	281.9	211	223	240	264	300	177	185	195	203	212				
108.0	108	86.0	124.2	118.8	298.5	223	236	254	279	317	188	195	207	214	225				
120.0	120	96.0	138.0	132.0	331.6	248	262	282	310	353	209	217	230	238	250				
132.0	132	106.0	151.8	145.2	364.8	273	288	310	341	388	230	239	253	262	275				
138.0	138	111.0	158.7	151.8	381.4	285	302	324	357	405	240	250	264	274	287				
144.0	144	115.0	165.6	158.4	397.9	298	315	338	372	423	250	261	275	286	300				

Uwaga: Istnieje możliwość wykonania ogranicznika przepięć PROXAR-IIIN AC w innym zakresie napięcia znamionowego i napięcia trwałej pracy.
¹⁾Z energią wstępną 11 kJ/kV Ur



CHARAKTERYSTYKA TOV

Napięcie przemiennie w odniesieniu do charakterystyki TOV bez energii wstępnej

U_{TOV} dla t=1 s 1.170 Ur = 1.463 Uc
 U_{TOV} dla t=3 s 1.145 Ur = 1.431 Uc
 U_{TOV} dla t=10 s 1.120 Ur = 1.400 Uc

Napięcie przemiennie w odniesieniu do charakterystyki TOV z energią wstępną.

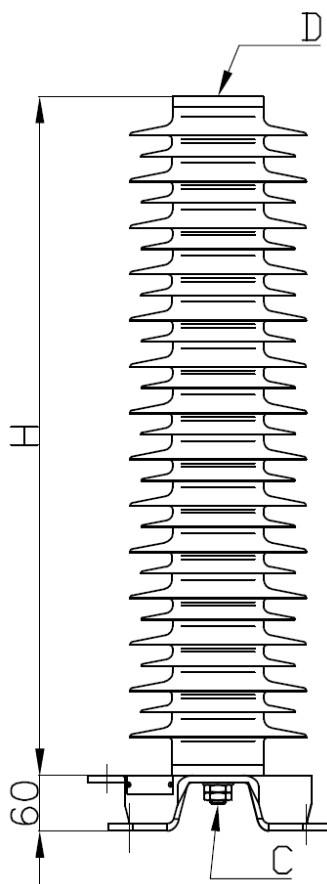
U_{TOV} dla t=1 s 1.150 Ur = 1.438 Uc
 U_{TOV} dla t=3 s 1.125 Ur = 1.406 Uc
 U_{TOV} dla t=10 s 1.100 Ur = 1.375 Uc

Charakterystyka TOV dla PROXAR-IIIN AC

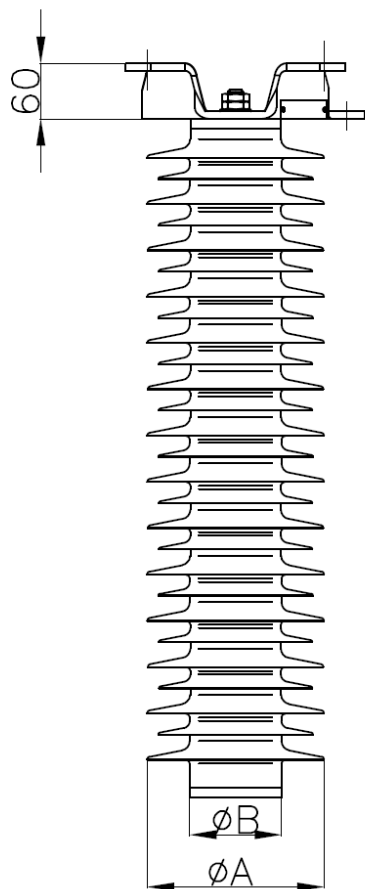
DANE TECHNICZNE OSŁONY

Typ PROXAR-IIIN AC	Wytrzymałość izolacji		Wysokość H	Droga upływu	Droga przeskoku	Wymiary			Wariant rysunku	Pozycja pracy	Numer osłony	Masa
	50 Hz Pod deszczem (60s)	1.2/50 μ s Na sucho				A	B	C, D				
	kV	kV				mm	mm	Rys.				
5.0	27	74	204	700	210	175	110	M20	1	1, 2, 4	01	3.4
6.0												3.5
7.0												3.6
8.0												3.7
9.0												3.8
10.0												3.9
11.0	72	135	332	1220	338	175	110	M20	1	1, 2, 4	02	5.9
12.0												6.0
13.0												6.1
14.0												6.2
15.0												6.3
16.0												6.4
17.0												6.5
18.0												6.6
19.0												6.7
20.0												6.8
21.0												6.9
22.0												7.0
23.0	124	231	475	1640	506	188	98	M20	1	1, 2, 4	03	9.3
24.0												9.4
25.0												9.5
26.0												9.6
27.0												9.7
28.0												9.8
29.0												9.9
30.0												10.0
33.0												10.2
36.0												10.4
39.0												10.6
42.0												10.8
45.0	11.0											
48.0	160	298	575	2010	606	188	98	M20	1	1, 2, 3, 4	04	17.5
51.0												17.7
54.0												18.0
60.0												18.5
66.0	214	399	725	2570	756	188	98	M20	1	1, 2, 3, 4	05	20.5
72.0												21.0
84.0	249	466	825	2940	856	188	98	M20	1	1, 2, 3, 4	06	25.0
96.0	285	533	925	3310	956	188	98	M20	1	1, 2, 3, 4	07	27.0
102.0												27.5
108.0												28.0
120.0												29.0
96.0	339	633	1075	3870	1106	188	98	M20	1	1, 2, 3, 4	08	29.5
102.0												30.0
108.0												30.5
120.0												31.5
132.0												32.0
138.0												32.5
144.0	33.0											
120.0	375	700	1175	4240	1206	188	98	M20	1	1, 2, 3, 4	09	32.0
132.0												33.0
138.0												33.5
144.0												34.0

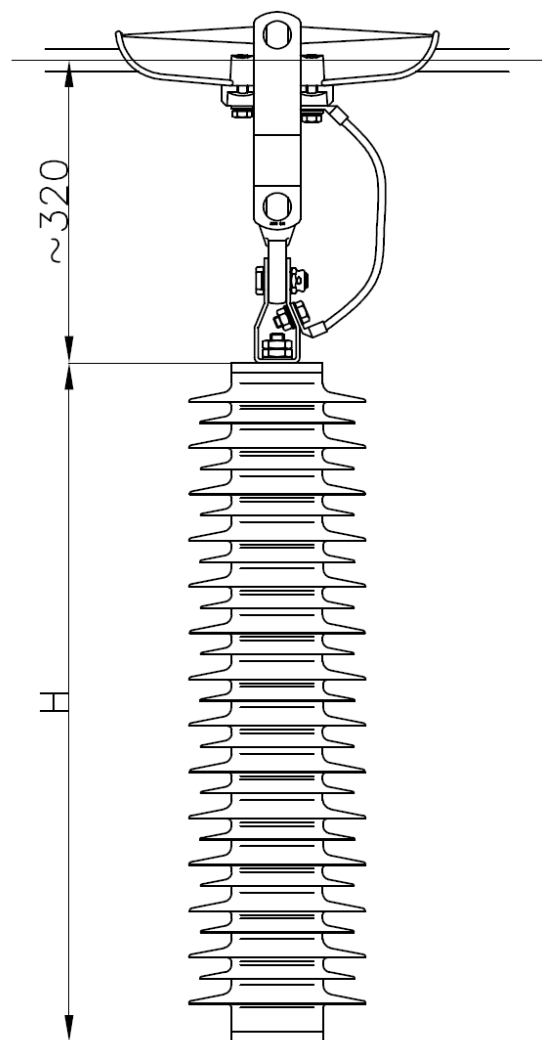
Uwaga: Istnieje możliwość wykonania ogranicznika przepięć w innej osłonie niż wersja katalogowa.



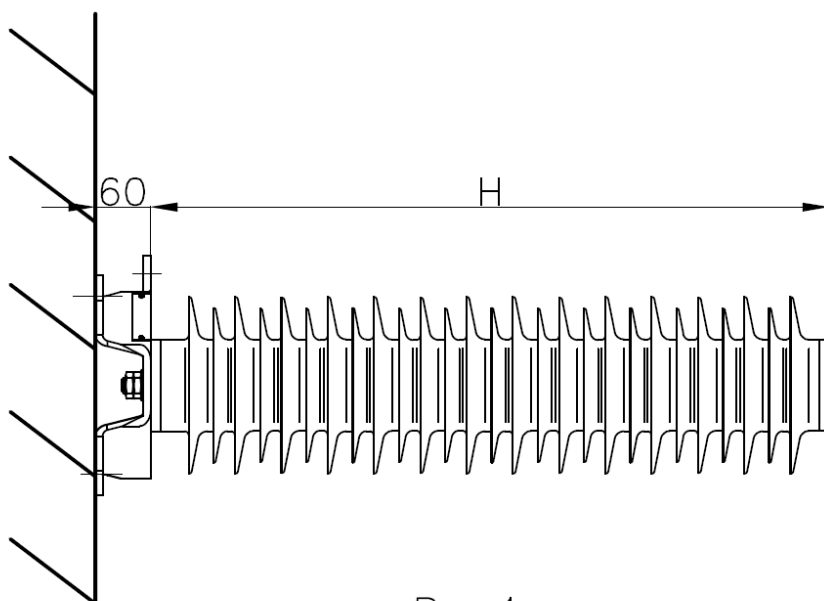
Rys.1



Rys.2



Rys.3



Rys.4

Na powyższych rysunkach przedstawiono konfigurację wykonania osłon ograniczników przepięć (rys. 1; 2; 3) oraz sposób montażu ograniczników przepięć typu PROXAR-IIIIN AC. Rysunek nr 1 przedstawia montaż pionowy. Rysunek nr 2 przedstawia montaż odwrócony. Rysunek nr 3 przedstawia montaż zawieszany. Rysunek nr 4 przedstawia montaż poziomy.

Kompletacja ograniczników przepięć do pracy w pozycji poziomej jest taka sama jak dla montażu pionowego.

<p style="text-align: center;">ZACISK LINIOWY 1</p> <p>Masa: 0.82kg</p> <p style="text-align: center;">Stal nierdzewna</p>	<p style="text-align: center;">ZACISK LINIOWY 2</p> <p>Masa: 0.39kg</p> <p style="text-align: center;">Stal nierdzewna</p>
<p style="text-align: center;">ZACISK LINIOWY 3 STAL NIERDZEWNA</p> <p>Masa: 0.59kg</p> <p style="text-align: center;">ZACISK LINIOWY 4 ALUMINIUM</p> <p>Masa: 0.27kg</p>	<p style="text-align: center;">ZACISK LINIOWY 5</p> <p>Masa: 2.6kg</p> <p style="text-align: center;">O cynk ogniowy</p>
<p style="text-align: center;">ZACISK UZIOMOWY 1</p> <p>max. ø30</p> <p>Masa: 0.68kg</p> <p style="text-align: center;">Stal nierdzewna</p>	<p style="text-align: center;">ZACISK UZIOMOWY 2</p> <p>Masa: 0.19kg</p> <p style="text-align: center;">Stal nierdzewna</p>
<p style="text-align: center;">PODSTAWA MONTAŻOWA 1</p> <p>O cynk ogniowy</p> <p>Masa: 1.52kg</p> <p style="text-align: center;">Masa: 2.54kg</p> <p style="text-align: center;">PODSTAWA MONTAŻOWA 3</p> <p>Stal nierdzewna</p>	<p style="text-align: center;">PODSTAWA IZOLACYJNA 2</p> <p>O cynk ogniowy</p> <p>Masa: 4.74kg</p> <p style="text-align: center;">Masa: 3.76kg</p> <p style="text-align: center;">PODSTAWA IZOLACYJNA 4</p> <p>Stal nierdzewna</p>
<p style="text-align: center;">Licznik zadziałań – ProCounter(A; B; C; D; E)</p> <p style="text-align: center;">Masa: 2.45kg</p>	<p style="text-align: center;">Licznik zadziałań – ProCounter F</p> <p>Masa: 5.25kg</p> <p style="text-align: center;">Otwór ø13 Gniazdo diagnostyczne Gniazdo przyłączeniowe do modułu F/1</p> <p style="text-align: center;">Kabel sygnałowy</p>

Rys.5. Wyposażenie do ograniczników przepięć typu PROXAR-IIIIN AC

Konfigurator zamówienia***:

	I	II	III	IV	V	VI	VII	VIII	IX
	PROXAR-IIIN		AC						
***) Puste pola do wypełnienia									
I. Typ wyrobu PROXAR-IIIN									
II. Napięcie znamionowe Ur Patrz tabela – DANE ELEKTRYCZNE		Ur							
III. Rodzaj napięcia Napięcie przemiennego (48 – 62 Hz)			AC						
IV. Montaż (wg rys. 1, 2, 3, 4)									
– Pionowy (rys.1)				1					
– Odwrócony (rys.2)				2					
– Zawieszany (rys.3)				3					
– Poziomy (rys.4)				4					
V. Podstawa (wg rys. 5)									
- Bez podstawy					0				
- Podstawa montażowa 1 (Ocynek ogniowy)					1				
- Podstawa izolacyjna 2 (Ocynek ogniowy)					2				
- Podstawa montażowa 3 (Stal nierdzewna)					3				
- Podstawa izolacyjna 4 (Stal nierdzewna)					4				
VI. Zacisk liniowy (wg rys. 5)									
– brak zacisku						0			
– zacisk liniowy 1						1			
– zacisk liniowy 2						2			
– zacisk liniowy 3						3			
– zacisk liniowy 4						4			
– zacisk liniowy 5						5			
VII. Zacisk uziomowy (wg rys.5)									
– brak zacisku							0		
– zacisk uziomowy 1							1		
– zacisk uziomowy 2							2		
VIII. Nr wykonania osłony Patrz tabela – DANE TECHNICZNE OSŁONY									Nr osłony
IX. Licznik zadziałań (patrz katalog licznika zadziałań typu ProCounter)									
– bez licznika									0
– Licznik zadziałań z liczydłem, wskaźnikiem i gniazdem diagnostycznym									A
– Licznik zadziałań z liczydłem i gniazdem diagnostycznym									B
– Licznik zadziałań z liczydłem									C
– Licznik zadziałań z liczydłem i wskaźnikiem bez gniazda diagnostycznego									D
– Licznik zadziałań z liczydłem, wskaźnikiem, gniazdem diagnostycznym i wyjściem przekaźnikowym									E
– Licznik zadziałań z zdalnym wskazaniem: ilości zadziałań, wskaźnikiem prądu upływu, gniazdem diagnostycznym.									F

Przykład zamówienia:

I	II	III	IV	V	VI	VII	VIII	IX	
PROXAR-IIIN	96	AC	1	2	3	1	0	7	A

PROXAR-IIIN 96 AC 123107A – 3 szt.

Opis: Ogranicznik przepięć typu **PROXAR-IIIN** o napięciu znamionowym **Ur=96kV** do systemu prądu przemiennego **AC** w wersji montażu pionowego -1 z podstawą izolacyjną 2 (ocynk ogniowy) - **2**, zaciskiem liniowym - **3**, zaciskiem uziomowym - **1**, osłoną nr **07**, licznikiem zadziałań typu ProCounter **A**.

PROTEKTEL Sp. z o.o.;
ul. Piłsudskiego 92;
06-300 Przasnysz
Tel./Fax +48 (0)29 7525784;
E-mail: protektel@protektel;
www.protektel.pl
Polska

UWAGA

Producent zastrzega prawo do wprowadzania zmian wynikających z postępu technicznego bez uprzedniego powiadomienia. **PROXAR®** jest zastrzeżonym znakiem towarowym najnowszej rodziny ograniczników przepięć produkcji firmy Protektel.