



OGRANICZNIK PRZEPIĘĆ ŚREDNIEGO NAPIĘCIA TYPU PROXAR-IN AC W OSŁONIE SILIKONOWEJ

KARTA KATALOGOWA

ZASTOSOWANIE

Ograniczniki przepięć typu **PROXAR-IN AC** w osłonie silikonowej są przeznaczone do ochrony przepięciowej sieci energetycznych prądu przemiennego przed wielokrotnymi udarami piorunowymi lub łączeniowymi.

WARUNKI PRACY

Ograniczniki są przystosowane do pracy w warunkach napowietrznych i wewnętrznych klimatu umiarkowanego i tropikalnego na wysokości do 1000 m n.p.m.. Możliwość instalowania od pozycji poziomej do pionowej jak również odwróconej.

ZALETY

- Wysoka skuteczność ochrony przeciwprzepięciowej
- Bardzo duża wytrzymałość energetyczna – dzięki odpowiedniej zdolności pochłaniania energii
- Stabilność parametrów elektrycznych nawet po absorpcji wielokrotnych udarów
- Przystosowany do pracy w warunkach zabrudzeniowych
- Duża odporność na uszkodzenia pod wpływem czynników zewnętrznych
- Duża wytrzymałość zwarciowa
- Wysoka trwałość i niezawodność eksploatacyjna w różnych warunkach środowiskowych
- Odporność na wstrząsy i wibracje
- Łatwy montaż i bezobsługowa eksploatacja
- Niewielka waga
- Łatwy transport i przechowywanie

WYPOSAŻENIE DODATKOWE

Do wyposażenia dodatkowego należą akcesoria liniowe i uziomowe. Na życzenie klienta i po uzgodnieniu z producentem mogą być dostarczane dowolne rodzaje akcesoriów.

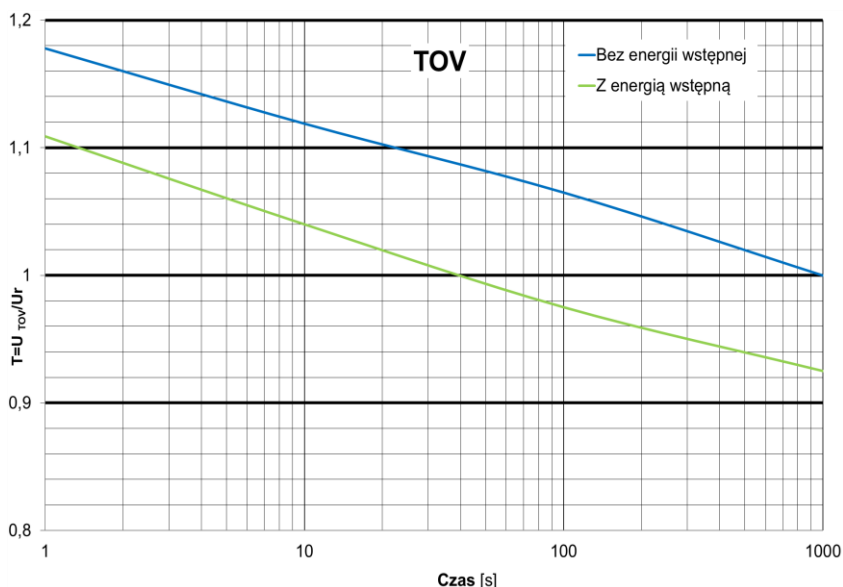
DANE ELEKTRYCZNE

Klasyfikacja ogranicznika według PN-EN 60099-4:2015	DH (Distribution High)
Klasa rozładowania linii według PN-EN 60099-4:2009	Klasa 1
Napięcie systemu (Us)	3.6 – 36 kV
Napięcie znamionowe (Ur)	1.2 – 45 kV
Znamionowy prąd wyładowczy I_n 8/20 μ s	10 kA
Prąd graniczny I_{hc} 4/10 μ s	100 kA
Zdolność przepływu ładunku Q_{rs}	0.4 C
Znamionowy ładunek cieplny Q_{th}	1.1 C
Wytrzymałość na udary prądowe długotrwałe, 2000 μ s	325 A
Wytrzymałość zwarciowa	31.5 kA/0.2s
Maksymalny poziom wyładowań niezupełnych	≤ 5 pC
Warunki pracy:	
- temperatura otoczenia	-45 °C do +60 °C*
- wysokość n.p.m. do	1000 m*
- częstotliwość	48 – 62 Hz
Dane mechaniczne:	
- wytrzymałość na zginanie statyczne (SLL)	210 Nm
- wytrzymałość na zginanie dynamiczne (SSL)	336 Nm
- wytrzymałość na skręcanie	50 Nm

*) dla innych wartości prosimy o kontakt z producentem

TYP PROXAR-IN AC	Napięcie znamionowe Ur	Maksymalne napięcie ciągłej pracy Uc	Napięcie obniżone w kV (wartość szczytowa) przy różnych prądach udarowych							
			Udar 1/... μs	Udar 8/20 μs				Udar 30/60 μs		
	kV	kV	10kA kV	2.5kA kV	5kA kV	10kA kV	20kA kV	125A kV	250A kV	500A kV
1.2	1.2	1.0	3,55	2.8	2.9	3.2	3.5	2.3	2.3	2.4
2.2	2.2	1.8	6,49	5.0	5.4	5.9	6.5	4.2	4.3	4.5
2.5	2.5	2.0	7,38	5.7	6.1	6.8	7.4	4.7	4.9	5.1
3.0	3	2.4	8,85	6.9	7.4	8.1	8.8	5.7	5.9	6.1
4.0	4	3.2	11,68	9.2	9.8	10.8	11.8	7.6	7.8	8.2
5.0	5	4.0	14,60	11.5	12.3	13.5	14.7	9.5	9.8	10.2
6.0	6	4.8	17,52	13.8	14.7	16.2	17.7	11.4	11.7	12.2
7.0	7	5.6	20,44	16.1	17.2	18.9	20.6	13.3	13.7	14.3
8.0	8	6.4	23,29	18.4	19.7	21.6	23.5	15.2	15.7	16.3
9.0	9	7.2	26,20	20.7	22.1	24.3	26.5	17.1	17.6	18.3
10.0	10	8.0	29,11	23.0	24.6	27.0	29.4	19.0	19.6	20.4
11.0	11	8.8	32,02	25.2	27.0	29.7	32.4	20.8	21.5	22.4
12.0	12	9.6	34,93	27.5	29.5	32.4	35.3	22.7	23.5	24.5
13.0	13	10.4	37,84	29.8	31.9	35.1	38.3	24.6	25.4	26.5
14.0	14	11.2	40,75	32.1	34.4	37.8	41.2	26.5	27.4	28.5
15.0	15	12.0	43,67	34.4	36.9	40.5	44.1	28.4	29.4	30.6
16.0	16	12.8	46,58	36.7	39.3	43.2	47.1	30.3	31.3	32.6
17.0	17	13.6	49,49	39.0	41.8	45.9	50.0	32.2	33.3	34.7
18.0	18	14.4	52,40	41.3	44.2	48.6	53.0	34.1	35.2	36.7
19.0	19	15.2	55,31	43.6	46.7	51.3	55.9	36.0	37.2	38.7
20.0	20	16.0	58,22	45.9	49.1	54.0	58.9	37.9	39.2	40.8
21.0	21	16.8	61,13	48.2	51.6	56.7	61.8	39.8	41.1	42.8
22.0	22	17.6	64,04	50.5	54.1	59.4	64.7	41.7	43.1	44.8
23.0	23	18.4	66,95	52.8	56.5	62.1	67.7	43.6	45.0	46.9
24.0	24	19.2	69,86	55.1	59.0	64.8	70.6	45.5	47.0	48.9
25.0	25	20.0	72,78	57.4	61.4	67.5	73.6	47.4	48.9	51.0
26.0	26	20.8	75,69	59.7	63.9	70.2	76.5	49.3	50.9	53.0
27.0	27	21.6	78,60	62.0	66.3	72.9	79.5	51.2	52.9	55.0
28.0	28	22.4	81,51	64.3	68.8	75.6	82.4	53.1	54.8	57.1
29.0	29	23.2	84,42	66.6	71.3	78.3	85.3	55.0	56.8	59.1
30.0	30	24.0	87,33	68.9	73.7	81.0	88.3	56.9	58.7	61.2
33.0	33	26.4	96,06	75.7	81.1	89.1	97.1	62.5	64.6	67.3
36.0	36	28.8	104,80	82.6	88.5	97.2	105.9	68.2	70.5	73.4
39.0	39	31.2	113,53	89.5	95.8	105.3	114.8	73.9	76.3	79.5
42.0	42	33.6	122,26	96.4	103.2	113.4	123.6	79.6	82.2	85.6
45.0	45	36.0	131,00	103.3	110.6	121.5	132.4	85.3	88.1	91.7

Uwaga: Istnieje możliwość wykonania ogranicznika przepięć PROXAR-IN AC w innym zakresie napięcia znamionowego i napięcia trwałej pracy.



CHARAKTERYSTYKA TOV

Napięcie przemiennie w odniesieniu do charakterystyki TOV bez energii wstępnej

U_{TOV} dla $t=1$ s 1.178 $U_r = 1.473 U_c$
 U_{TOV} dla $t=3$ s 1.150 $U_r = 1.438 U_c$
 U_{TOV} dla $t=10$ s 1.119 $U_r = 1.399 U_c$

Napięcie przemiennie w odniesieniu do charakterystyki TOV z energią wstępną

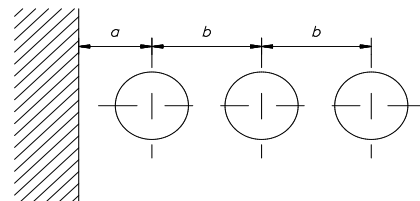
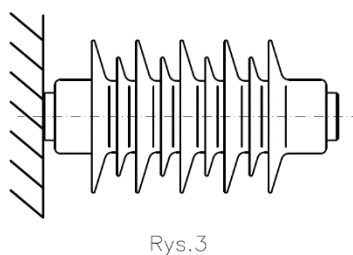
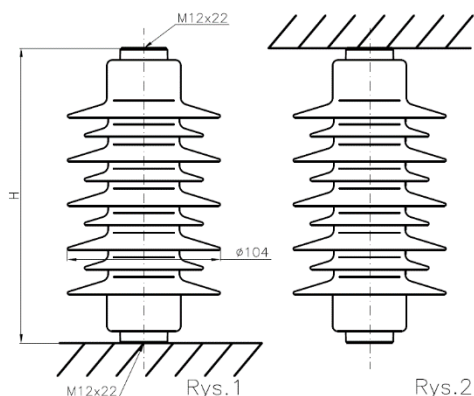
U_{TOV} dla $t=1$ s 1.109 $U_r = 1.386 U_c$
 U_{TOV} dla $t=3$ s 1.078 $U_r = 1.348 U_c$
 U_{TOV} dla $t=10$ s 1.040 $U_r = 1.300 U_c$

Charakterystyka TOV dla PROXAR-IN AC

DANE TECHNICZNE OSŁONY

Typ PROXAR-IN AC	Wytrzymałość izolacji		Minimalne odległości		Wysokość H	Droga upływu	Droga przeskoku	Numer osłony	Masa ogranicznika
	50 Hz pod deszczem (60s)	udar 1.2/50µs na sucho	Odstęp pomiędzy ogranicznikami „b”	Odstęp pomiędzy ogranicznikiem a najbliższą konstrukcją uziemioną „a”					
	kV	kV							
1.2	10	21	105	58	80	127	100	01	0.27
2.2			105	58					0.29
2.5			105	58					0.30
3.0			105	58					0.31
4.0	17	35	105	58	96	143	113	02	0.47
5.0			105	59					0.48
6.0			105	68					0.49
7.0	26	54	105	77	118	242	137	03	0.62
8.0			105	85					0.63
9.0			110	94					0.64
10.0	34	70	119	103	137	338	157	04	0.72
11.0			127	111					0.73
12.0			136	120					0.74
13.0	42	88	145	129	158	436	181	05	0.92
14.0			153	137					0.93
15.0			162	146					0.94
16.0			171	155					1.19
17.0	60	125	179	163	198	555	217	06	1.20
18.0			188	172					1.21
19.0			197	181					1.22
20.0			205	189					1.23
21.0			214	198					1.24
22.0			223	207					1.25
23.0	84	174	231	215	257	767	277	07	1.61
24.0			240	224					1.62
25.0			249	233					1.63
26.0			257	241					1.64
27.0			266	250					1.65
28.0			275	259					1.66
29.0			283	267					1.67
30.0	292	276	1.68						
33.0	105	218	318	302	308	972	331	08	2.00
36.0			344	328					2.04
39.0	130	270	370	354	368	1187	391	09	2.47
42.0			396	380					2.50
45.0			422	406					2.53

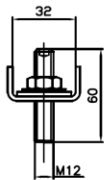
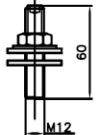
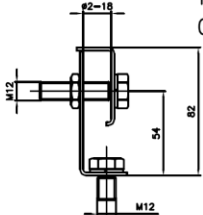
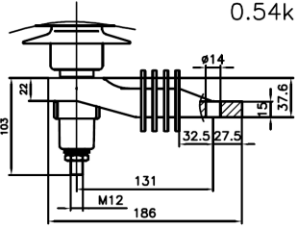
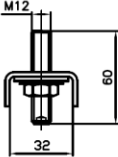
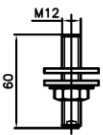
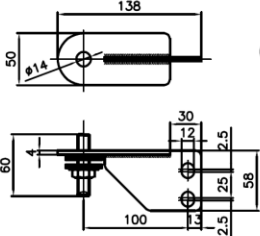
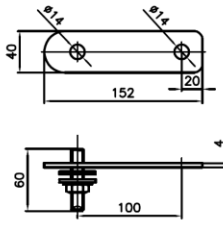
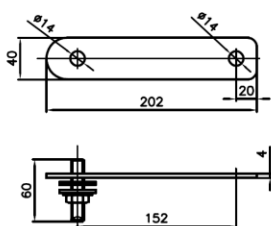
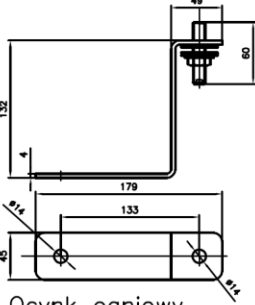
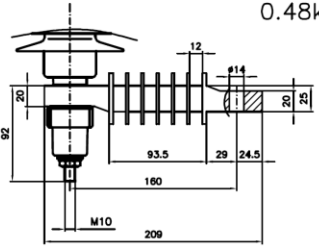
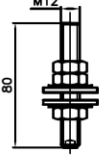
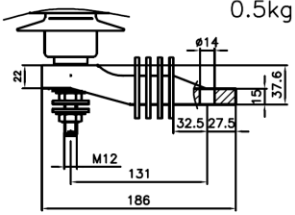
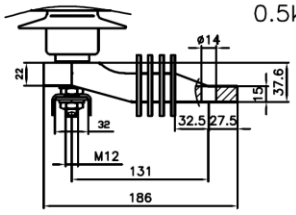
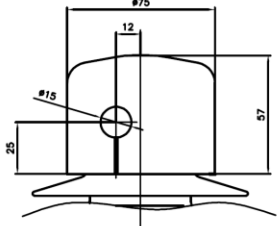
Uwaga: Istnieje możliwość wykonania ogranicznika przepięć w innej osłonie niż wersja katalogowa.



Rys. 4. Minimalne odległości montażowe ograniczników przepięć.

Rys. Ogranicznik przepięć PROXAR-IN AC

Na powyższych rysunkach przedstawiony jest ogranicznik przepięć typu PROXAR-IN AC. Ogranicznik może pracować w pozycji pionowej- rys.1, odwróconej – rys. 2, poziomej rys.3.

<p style="writing-mode: vertical-rl; transform: rotate(180deg);">AKCESORIA LINIOWE</p> <p>ZACISK LINIOWY 1</p> <p>Masa: 0.093kg</p>  <p>Stal nierdzewna</p>	<p>ZACISK LINIOWY 2</p> <p>Masa: 0.063kg</p>  <p>Stal nierdzewna</p>	<p>ZACISK LINIOWY 3</p> <p>Masa: 0.15kg</p>  <p>Stal nierdzewna</p>
<p style="writing-mode: vertical-rl; transform: rotate(180deg);">AKCESORIA UZIOMOWE</p> <p>WSPORNIK IZOLACYJNY Z ODŁĄCZNIKIEM 1 (Ur ≤ 30kV)</p> <p>Masa: 0.54kg</p> 	<p>ZACISK UZIOMOWY 2</p> <p>Masa: 0.093kg</p>  <p>Stal nierdzewna</p>	<p>ZACISK UZIOMOWY 3</p> <p>Masa: 0.063kg</p>  <p>Stal nierdzewna</p>
<p style="writing-mode: vertical-rl; transform: rotate(180deg);">AKCESORIA UZIOMOWE</p> <p>WSPORNIK PIONOWY 4</p> <p>Masa: 0.51kg</p>  <p>Ocynk ogniowy</p>	<p>WSPORNIK POZIOMY 5</p> <p>Masa: 0.21kg</p>  <p>Ocynk ogniowy</p>	<p>WSPORNIK POZIOMY 6</p> <p>Masa: 0.27kg</p>  <p>Ocynk ogniowy</p>
<p style="writing-mode: vertical-rl; transform: rotate(180deg);">AKCESORIA UZIOMOWE</p> <p>WSPORNIK Z 7</p> <p>Masa: 0.48kg</p>  <p>Ocynk ogniowy</p>	<p>WSPORNIK IZOLACYJNY Z ODŁĄCZNIKIEM 8 (Ur > 30kV)</p> <p>Masa: 0.48kg</p> 	<p>ZACISK UZIOMOWY 9</p> <p>Masa: 0.1kg</p>  <p>Stal nierdzewna</p>
<p style="writing-mode: vertical-rl; transform: rotate(180deg);">AKCESORIA UZIOMOWE</p> <p>WSPORNIK IZOLACYJNY A (Ur ≤ 30kV)</p> <p>Masa: 0.5kg</p> 	<p>WSPORNIK IZOLACYJNY B (Ur ≤ 30kV)</p> <p>Masa: 0.5kg</p> 	<p style="writing-mode: vertical-rl; transform: rotate(180deg);">AKCESORIA</p> <p>OSŁONA IZOLACYJNA 1</p> 

Rys.5. Wyposażenie do ograniczników przepięć typu PROXAR-IN AC

Konfigurator zamówienia**:

	I	II	III	IV	V	VI	VII	VIII
	PROXAR-IN		AC					
**) Puste pola do wypełnienia								
I. Typ wyrobu PROXAR-IN								
II. Napięcie znamionowe Ur [kV] Patrz tabela - DANE ELEKTRYCZNE		Ur						
III. Rodzaj napięcia Napięcie przemiennie (48 – 62 Hz)			AC					
IV. Montaż (wg rys. 1; 2; 3) – Pionowy – Odwrócony – Poziomy				1 2 3				
V. Akcesoria liniowe (wg rys.5) – brak zacisku – zacisk liniowy 1 – zacisk liniowy 2 – zacisk liniowy 3					0 1 2 3			
VI. Akcesoria uziomowe (wg rys. 5) – brak zacisku – wspornik izolacyjny z odłącznikiem 1 – zacisk uziomowy 2 – zacisk uziomowy 3 – wspornik pionowy 4 – wspornik poziomy 5 – wspornik poziomy 6 – wspornik Z 7 – wspornik izolacyjny z odłącznikiem 8 – zacisk uziomowy 9 – wspornik izolacyjny A – wspornik izolacyjny B						0 1 2 3 4 5 6 7 8 9 A B		
VII. Akcesoria (wg rys. 5) – Bez osłony izolacyjnej – Osłona izolacyjna 1							0 1	
VIII. Nr wykonania osłony Patrz tabela – DANE TECHNICZNE OSŁONY								Nr osłony

Przykład zamówienia:

I	II	III	IV	V	VI	VII	VIII
PROXAR-IN	22	AC	1	1	0	1	0 6

PROXAR-IN 22 AC 110106 – 3 szt.

Opis: Ogranicznik przepięć typu **PROXAR-IN** o napięciu znamionowym $U_r=22kV$ do systemu prądu przemiennego **AC** w wersji montażu pionowego -1 z zaciskiem liniowym - 1, bez zacisku uziomowego - 0, osłoną izolacyjną - 1 numerem wykonania osłony – 06.

PROTEKTEL Sp. z o.o.
ul. Piłsudskiego 92; 06-300 Przasnysz
Polska
Tel./Fax +48 (0)29 7525784
E-mail: protektel@protektel.pl
www.protektel.pl

UWAGA

Producent zastrzega prawo do wprowadzania zmian wynikających z postępu technicznego bez uprzedniego powiadomienia.
PROXAR® jest zastrzeżonym znakiem towarowym najnowszej rodziny ograniczników przepięć produkcji firmy Protektel.